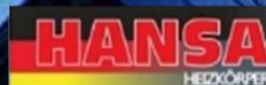




ΤΙΜΟΚΑΤΑΛΟΓΟΣ
ΜΑΪΟΣ 2021



ΜΕ ΣΕΒΑΣΜΟ ΣΤΟΝ ΑΝΘΡΩΠΟ
ΚΑΙ ΣΤΟ ΠΕΡΙΒΑΛΛΟΝ



ΗΛΙΑΚΑ ΣΥΣΤΗΜΑΤΑ

Ηλιακά συστήματα του οίκου **SUNTECH** διαθέτουν:

- Μέγιστη Πίεση λειτουργίας 10bar
- Πλαίσιο συλλέκτη από ειδικά σχεδιασμένο χυτό προφίλ αλουμινίου,
- Χάλκινος υδροσκελετός, απορροφητής επιλεκτικός μπλε τιτανίου
- Ειδικά ελαστικά EPDM για απόλυτη στεγανοποίηση.
- Boiler με εξωτερικό περίβλημα από πλαστικοποιημένο χάλυβα RAL 9006
- Εσωτερικό μέρος θερμοδοχείου από χάλυβα πάχους 2,5mm
- Ηλεκτρική αντίσταση 4KW με θερμοστάτη ασφαλείας
- Θερμοστάτη ασφαλείας διπλής επαφής.
- Γαλβανισμένη εν θερμώ Βάση ταράσας

ΗΛΙΑΚΑ ΣΥΣΤΗΜΑΤΑ 2ΠΛΗΣ ΚΑΙ 3ΠΛΗΣ ΕΝΕΡΓΕΙΑΣ

ΠΕΡΙΓΡΑΦΗ	BOILER (lt)	ΠΟΣΟΤΗΤΑ ΣΥΛΛΕΚΤΩΝ	ΔΙΑΣΤΑΣΕΙΣ (m ²)	2ΠΛΗΣ ΕΝΕΡΓΕΙΑΣ ΤΙΜΗ ΠΡΟ ΦΠΑ	3ΠΛΗΣ ΕΝΕΡΓΕΙΑΣ ΤΙΜΗ ΠΡΟ ΦΠΑ
120 / 1 / 200	120	1	2 m ²	870 €	990 €
150 / 1 / 200	150	1	2 m ²	890 €	1010 €
150 / 1 / 240	150	1	2,4 m ²	950 €	1070 €
160 / 1 / 240	160	1	2,4 m ²	980 €	1100 €
160 / 2 / 150	160	2	2 x 1,5 m ²	1160 €	1280 €
200 / 1 / 240	200	1	2,4 m ²	1050 €	1170 €
200 / 2 / 150	200	2	2 x 1,5 m ²	1185 €	1305 €
200 / 2 / 200	200	2	2 x 2 m ²	1330 €	1450 €
300 / 2 / 200	300	2	2 x 2 m ²	1550 €	1670 €
300 / 2 / 240	300	2	2 x 2,4 m ²	1780 €	1900 €



Θερμοδοχείο που περιλαμβάνει μία σερπαντίνα μεταφράζεται σε 2πλής ενέργειας
 Θερμοδοχείο που περιλαμβάνει δύο σερπαντίνες μεταφράζεται σε 3πλής ενέργειας

BOILER 2ΠΛΗΣ ΚΑΙ 3ΠΛΗΣ ΕΝΕΡΓΕΙΑΣ



- Εξωτερικό περίβλημα από πλαστικοποιημένο χάλυβα RAL 9006
- Εσωτερικό μέρος θερμοδοχείου από χάλυβα πάχους 2,5mm με επισμάλτωση εν θερμώ.
- Ψήσιμο στους 860°C σύμφωνα με τα πρότυπα DIN 4753
- Μανδύας κλειστού κυκλώματος από χάλυβα πάχους 1,5mm
- Μόνωση από οικολογική διογκωμένη πολυουρεθάνη πάχους 50mm(40 kg/m3)
- Καθοδική προστασία από την ηλεκτρόλυση με ράβδο μαγνησίου Φ22mm
- Ηλεκτρική αντίσταση 4KW με θερμοστάτη ασφαλείας
- Θερμοστάτης ασφαλείας διπλής επαφής , με επιπλέον θερμικό ασφαλείας για προστασία κατά της υπερθέρμανσης.

BOILER (lt)	2ΠΛΗΣ ΕΝΕΡΓΕΙΑΣ ΤΙΜΗ ΠΡΟ ΦΠΑ	3ΠΛΗΣ ΕΝΕΡΓΕΙΑΣ ΤΙΜΗ ΠΡΟ ΦΠΑ
120 lt	570 €	690 €
150 lt	610 €	730 €
160 lt	635 €	755 €
200 lt	665 €	785 €
300 lt	1000 €	1120 €



Θερμοδοχείο που περιλαμβάνει μία σερπαντίνα μεταφράζεται σε 2πλής ενέργειας
Θερμοδοχείο που περιλαμβάνει δύο σερπαντίνες μεταφράζεται σε 3πλής ενέργειας

ΗΛΙΑΚΟΙ ΣΥΛΛΕΚΤΕΣ



- Πλαίσιο συλλέκτη από ειδικά σχεδιασμένο χυτό προφίλ αλουμινίου, χωρίς ραφές, βίδες, για απόλυτη στεγανότητα.
- Χάλκινος υδροσκελετός, επιλεκτικός (Τιτανίου-μπλε) με φύλλα χαλκού ή αλουμινίου που εξασφαλίζουν ενιαία απορροφητική επιφάνεια και απίστευτα υψηλή απόδοση ακόμα και στις χειρότερες καιρικές συνθήκες.
- Ισχυρότατη μόνωση με πετροβάμβακα πάχους 50 mm (50 kg/m3) στην πλάτη και 20 mm στα πλευρικά τοιχώματα του συλλέκτη περιορίζουν στο ελάχιστο της θερμικές απώλειες, συμβάλλοντας στην επίτευξη της υψηλής απόδοσης.
- Γυαλί ασφαλείας και χαμηλής περιεκτικότητας σιδήρου 3,2 mm, (low iron) με 88,5 % μετάδοση.
- Ειδικά ελαστικά EPDM για απόλυτη στεγανοποίηση.

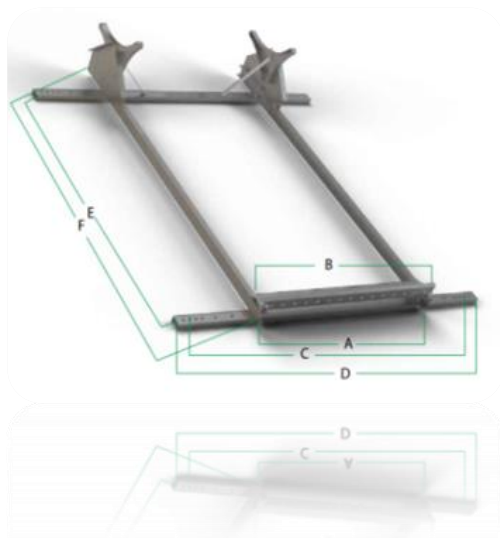
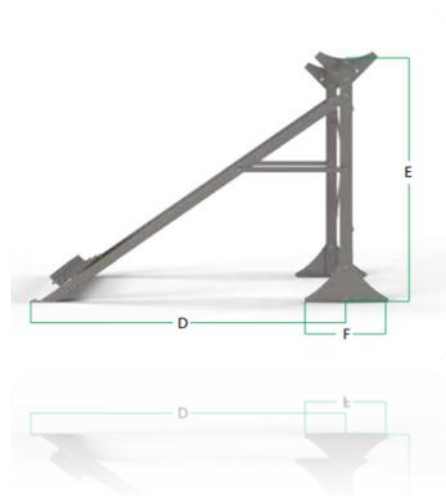


ΟΝΟΜΑΣΤΙΚΟ ΜΕΓΕΘΟΣ ΣΥΛΛΕΚΤΗ	ΔΙΑΣΤΑΣΕΙΣ (mm) ΥxΜxB	ΤΙΜΗ ΠΡΟ ΦΠΑ
1,5 m ²	1500x1000x80	280 €
2,0 m ²	2000x1000x80	345 €
2,4 m ²	2000x1200x80	410 €

ΒΑΣΕΙΣ ΗΛΙΑΚΩΝ

ΒΑΣΕΙΣ ΤΑΡΑΤΣΙΑΣ

BOILER (lt)	ΠΟΣΟΤΗΤΑ ΣΥΛΛΕΚΤΩΝ	ΔΙΑΣΤΑΣΕΙΣ (m ²)	ΤΙΜΗ ΠΡΟ ΦΠΑ
120 – 150 – 160 – 200	1	2 m ² ή 2,4 m ²	90 €
160 – 200	2	1,5 m ²	95 €
200 – 300	2	2 m ² ή 2,4 m ²	100 €



ΒΑΣΕΙΣ ΚΕΡΑΜΟΣΚΕΠΗΣ

ΠΟΣΟΤΗΤΑ ΣΥΛΛΕΚΤΩΝ	ΔΙΑΣΤΑΣΕΙΣ (m ²)	ΤΙΜΗ ΠΡΟ ΦΠΑ
1	2 m ² ή 2,4 m ²	140 €
2	1,5 m ² ή 2 m ² ή 2,4 m ²	160 €

ΠΑΡΕΛΚΟΜΕΝΑ ΣΥΝΔΕΣΗΣ

ΠΕΡΙΓΡΑΦΗ	ΤΙΜΗ ΠΡΟ ΦΠΑ
Σετ σύνδεσης boiler με 1 συλλέκτη	88 €
Σετ σύνδεσης boiler με 2 συλλέκτες	100 €





ΥΛΙΚΑ ΛΕΒΗΤΟΣΤΑΣΙΟΥ

ΚΥΚΛΟΦΟΡΗΤΕΣ



Κυκλοφορητές του οίκου **HANSA** και του οίκου **HOFAMAT**, διαθέτουν μόνωση που μειώνει δραστικά τον θόρυβο και τις θερμικές απώλειες. Επιπλέον λόγω της αποφυγής των συμπυκνωμάτων είναι κατάλληλοι για χρήση και σε συστήματα ψύξης. Όλοι οι κυκλοφορητές διαθέτουν προ εγκατεστημένο καλώδιο μήκους 1,5 m.

ΚΥΚΛΟΦΟΡΗΤΕΣ INVERTER (με ρακόρ)

ΠΕΡΙΓΡΑΦΗ	ΜΕΓΕΘΟΣ (mm)	ΤΡΟΠΟΣ ΣΥΝΔΕΣΗΣ	ΤΙΜΗ ΠΡΟ ΦΠΑ
HE DELTA 25/4	180mm	ΡΑΚΟΡ 1"	189 €
HE DELTA 25/5			196 €
HE DELTA 25/6			203 €
HE DELTA 25/7			210 €
HE DELTA 25/8			665 €
HE DELTA 25/12			700 €
HE DELTA 32/4		ΡΑΚΟΡ 1 1/4"	196 €
HE DELTA 32/5			203 €
HE DELTA 32/6			210 €
HE DELTA 32/7			217 €
HE DELTA 32/8			770 €
HE DELTA 32/12			910 €



ΠΕΡΙΓΡΑΦΗ	ΜΕΓΕΘΟΣ (mm)	ΤΡΟΠΟΣ ΣΥΝΔΕΣΗΣ	ΤΙΜΗ ΠΡΟ ΦΠΑ
Hofamat NT 25/6	180mm	ΡΑΚΟΡ 1"	133 €
Hofamat NT 25/7			140 €
Hofamat NT 25/8			238 €
Hofamat NT 32/6		ΡΑΚΟΡ 1 1/4"	147 €
Hofamat NT 32/7			154 €
Hofamat NT 32/8			259 €



ΚΥΚΛΟΦΟΡΗΤΕΣ INVERTER (με φλάντζες)

ΠΕΡΙΓΡΑΦΗ	ΜΕΓΕΘΟΣ (mm)	ΤΡΟΠΟΣ ΣΥΝΔΕΣΗΣ	ΤΙΜΗ
			ΠΡΟ ΦΠΑ
HE DELTA 40/60	250mm	Φλάντζες	1260€
HE DELTA 40/80			1330€
HE DELTA 40/120			1680€
HE DELTA 40/180			1820€
UHP 2" 50-60	280mm	Φλάντζες	1680€
UHP 2" 50-80			1820€
UHP 2" 50-12			2100€
UHP 2" 50-18			2240€
UHP 2" 65-6	340 mm	Φλάντζες	2030€
UHP 2" 65-8			2170€
UHP 2" 65-12			2310€
UHP 2" 65-18			2450€
UHP 2" 80-6	360 mm	Φλάντζες	2240€
UHP 2" 80-8			2380€
UHP 2" 80-12			2520€
UHP 2" 80-18			2660€



ΚΥΚΛΟΦΟΡΗΤΕΣ ΤΡΙΩΝ ΤΑΧΥΤΗΤΩΝ ΓΙΑ ΖΝΧ (με ρακόρ)

ΠΕΡΙΓΡΑΦΗ	ΜΕΓΕΘΟΣ (mm)	ΤΡΟΠΟΣ ΣΥΝΔΕΣΗΣ	ΤΙΜΗ
			ΠΡΟ ΦΠΑ
UHP 25-4S	180mm	ΡΑΚΟΡ 1"	122,50 €
UHP 25-5S			126 €
UHP 25-6S			129,50 €
UHP 25-7S			150,50 €
UHP 25-8S			245 €
UHP 25-12S			455 €
UHP 32-4S		ΡΑΚΟΡ 1 1/4"	126 €
UHP 32-5S			129,50 €
UHP 32-6S			133 €
UHP 32-7S			154 €
UHP 32-8S			266 €
UHP 32-12S			518 €



ΠΕΡΙΓΡΑΦΗ	ΜΕΓΕΘΟΣ (mm)	ΤΡΟΠΟΣ ΣΥΝΔΕΣΗΣ	ΤΙΜΗ
			ΠΡΟ ΦΠΑ
Hofamat GN 25/6	180mm	ΡΑΚΟΡ 1"	105 €
Hofamat GN 25/7			112 €
Hofamat GN 25/8			217 €
Hofamat GN 32/6		ΡΑΚΟΡ 1 1/4"	112 €
Hofamat GN 32/7			119 €
Hofamat GN 32/8			238 €



**ΚΥΚΛΟΦΟΡΗΤΕΣ ΤΡΙΩΝ ΤΑΧΥΤΗΤΩΝ ΓΙΑ ΖΝΧ
(με φλάντζες)**

ΠΕΡΙΓΡΑΦΗ	ΜΕΓΕΘΟΣ (mm)	ΤΡΟΠΟΣ ΣΥΝΔΕΣΗΣ	ΤΙΜΗ
			ΠΡΟ ΦΠΑ
UHP 40-5F	220 mm	Φλάντζες	294 €
UHP 40-8F			315 €
UHP 40-8-3F	250 mm	Φλάντζες	630 €
UHP 40-12-1F			945 €
UHP 40-12-3F			840 €
UHP 40-18-1F			1.225 €
UHP 40-18-3F			1.120 €
UHP 50-8-1F			280mm
UHP 50-8-3F	1.242,50 €		
UHP 50-12-1F	1.417,50 €		
UHP 50-12-3F	1.312,50 €		
UHP 50-18-1F	1.697,50 €		
UHP 50-18-3F	1.592,50 €		
UHP 65-8-1F	340mm	Φλάντζες	1.417,50 €
UHP 65-8-3F			1.312,50 €
UHP 65-12-1F			1.540 €
UHP 65-12-3F			1.435 €
UHP 65-18-1F			1.820 €
UHP 65-18-3F			1.697,50 €



ΕΞΑΡΤΗΜΑΤΑ ΣΥΝΔΕΣΗΣ

ΠΕΡΙΓΡΑΦΗ	ΤΙΜΗ ΖΕΥΓΟΣ
	ΠΡΟ ΦΠΑ
Ρακόρ 1" χαλύβδινο	5,25 €
Ρακόρ 1 ¼" χαλύβδινο	7,00 €
Ρακόρ 1" ορειχάλκινο με ενσωματωμένη ball valve	14,00 €
Ρακόρ 1 ¼" ορειχάλκινο με ενσωματωμένη ball valve	17,50 €
Φλάντζα DN 40	19,00 €
Φλάντζα DN 50	21,00 €
Φλάντζα DN 65	23,00 €



ΔΟΧΕΙΑ ΔΙΑΣΤΟΛΗΣ-ΥΔΡΕΥΣΗΣ-ΗΛΙΑΚΩΝ



- Μέγιστη πίεση λειτουργίας: 10 bar
- Θερμοκρασία λειτουργίας: -10°C έως +100°C
- Μεμβράνη που αντικαθίσταται
- Υλικό μεμβράνης Δοχείων Διαστολής: EPDM
- Υλικό μεμβράνης Δοχείων Ύδρευσης και Ηλιακών: BUTYL
- Σήμανση CE με βάση την οδηγία PED 97/23/CE



ΔΟΧΕΙΑ ΔΙΑΣΤΟΛΗΣ

ΠΕΡΙΓΡΑΦΗ	Διάμετρος (mm)	Ύψος (mm)	Διατομή (inch)	ΤΙΜΗ ΠΡΟ ΦΠΑ
8 lt	270	200	3/4"	27,30 €
12lt	280	280	3/4"	34,30 €
18 lt	265	395	3/4"	37,80 €
25 lt	260	435	3/4"	39,20 €
35 lt με ποδαράκια	370	460	3/4"	65,80 €
50 lt με ποδαράκια	390	600	3/4"	81,20 €
80 lt με ποδαράκια	380	670	3/4"	135,80 €
100 lt με ποδαράκια	440	670	3/4"	170,80 €
150 lt με ποδαράκια	500	1080	1"	275,80 €
200 lt με ποδαράκια	580	1080	1 1/2"	413,00 €
300 lt με ποδαράκια	640	1080	1 1/2"	471,80 €



ΔΟΧΕΙΑ ΥΔΡΕΥΣΗΣ

ΠΕΡΙΓΡΑΦΗ	ΤΙΜΗ ΠΡΟ ΦΠΑ
ΠΙΕΣΤΙΚΟ 24LT ΦΟΥΣΚΑ	64,75 €
ΠΙΕΣΤΙΚΟ 35 LT ΟΡΘΙΟ	80,50 €
ΠΙΕΣΤΙΚΟ 60LT ΟΡΘΙΟ	136,50 €
ΠΙΕΣΤΙΚΟ 80LT ΟΡΘΙΟ	178,50 €
ΠΙΕΣΤΙΚΟ 100LT ΟΡΘΙΟ	189 €
ΠΙΕΣΤΙΚΟ 24LT ΟΡΙΖΟΝΤΙΟ	68,25 €
ΠΙΕΣΤΙΚΟ 35 LT ΟΡΙΖΟΝΤΙΟ	87,50 €
ΠΙΕΣΤΙΚΟ 60LT ΟΡΙΖΟΝΤΙΟ	140 €
ΠΙΕΣΤΙΚΟ 80LT ΟΡΙΖΟΝΤΙΟ	185,50 €
ΠΙΕΣΤΙΚΟ 100LT ΟΡΙΖΟΝΤΙΟ	196 €



ΔΟΧΕΙΑ ΗΛΙΑΚΩΝ ΚΑΙ ΖΝΧ

ΠΕΡΙΓΡΑΦΗ	ΤΙΜΗ ΠΡΟ ΦΠΑ
ΔΟΧΕΙΟ 8LT	42 €
ΔΟΧΕΙΟ 12LT	49 €
ΔΟΧΕΙΟ 18LT	56 €
ΔΟΧΕΙΟ 24LT	63 €



ΕΞΑΡΤΗΜΑΤΑ ΚΑΙ ΟΡΓΑΝΑ ΛΕΒΗΤΟΣΤΑΣΙΟΥ



Διατίθεται μεγάλη γκάμα εξαρτημάτων του οίκου HANSA, απαραίτητων για λεβητοστάσια και υδραυλικών εγκαταστάσεων.

Εξαεριστικά Δικτύου

ΠΕΡΙΓΡΑΦΗ	ΤΙΜΗ ΠΡΟ ΦΠΑ
ΕΞΑΕΡΙΣΤΙΚΟ ΔΙΚΤΥΟΥ 1/2 ΒΑΡΕΩΣ ΤΥΠΟΥ ΜΕ 1 ΕΞΑΕΡΩΤΗ CHROME	8,75 €
ΕΞΑΕΡΙΣΤΙΚΟ ΔΙΚΤΥΟΥ 1/2 ΒΑΡΕΩΣ ΤΥΠΟΥ ΜΕ 2 ΕΞΑΕΡΩΤΕΣ CHROME	12,25 €



Βαλβίδες

ΠΕΡΙΓΡΑΦΗ	ΤΙΜΗ ΠΡΟ ΦΠΑ
ΒΑΛΒΙΔΑ ΠΙΕΣΕΩΣ ΘΕΡΜΟΚΡΑΣΙΑΣ ΓΙΑ ΞΥΛΟΚΑΖΑΝΟ CHROME	27,30 €
ΒΑΛΒΙΔΑ ΑΣΦΑΛΕΙΑΣ 1/2" 3,4 BAR CHROME ΒΑΡΕΩΣ ΤΥΠΟΥ	6,82 €
ΒΑΛΒΙΔΑ ΑΣΦΑΛΕΙΑΣ 1/2" 6,8,10 BAR CHROME ΒΑΡΕΩΣ ΤΥΠΟΥ	9,10 €
ΒΑΛΒΙΔΑ ΑΣΦΑΛΕΙΑΣ 3/4" 3,4,6 BAR CHROME ΒΑΡΕΩΣ ΤΥΠΟΥ	12,60 €
ΒΑΛΒΙΔΑ ΑΣΦΑΛΕΙΑΣ 1" 3,4 BAR CHROME ΒΑΡΕΩΣ ΤΥΠΟΥ	19,60 €



Θερμοστάτες

ΠΕΡΙΓΡΑΦΗ	ΤΙΜΗ ΠΡΟ ΦΠΑ
ΕΠΑΦΗΣ ΜΟΝΟΣ ΘΕΡΜΑΝΣΗΣ 30°C έως 90°C	16,80 €
ΕΜΒΑΠΤΙΖΟΜΕΝΟΣ ΜΟΝΟΣ ΘΕΡΜΑΝΣΗΣ 30°C έως 90°C	21,70 €



Φίλτρα Πετρελαίου

ΠΕΡΙΓΡΑΦΗ	ΤΙΜΗ ΠΡΟ ΦΠΑ
ΦΙΛΤΡΟ ΠΕΤΡΕΛΑΙΟΥ 3/8 ΠΛΑΣΤΙΚΟ	7,00 €
ΦΙΛΤΡΟ ΠΕΤΡΕΛΑΙΟΥ 1/2 ΠΛΑΣΤΙΚΟ	13,30 €
ΦΙΛΤΡΟ ΠΕΤΡΕΛΑΙΟΥ 3/8 ΑΛΟΥΜΙΝΙΟΥ	8,40 €
ΦΙΛΤΡΟ ΠΕΤΡΕΛΑΙΟΥ 1/2 ΑΛΟΥΜΙΝΙΟΥ	14,70 €
ΦΙΛΤΡΟ ΠΕΤΡΕΛΑΙΟΥ 1/2 ΝΕΡΟΠΑΓΙΔΑ	29,75 €
ΦΙΛΤΡΟ ΠΕΤΡΕΛΑΙΟΥ 1/2 ΘΕΡΜΑΙΝΟΜΕΝΟ	77 €



Ανώδια

ΠΕΡΙΓΡΑΦΗ	ΤΙΜΗ ΠΡΟ ΦΠΑ
ΑΝΩΔΙΟ 1" ΒΑΡΕΩΣ ΤΥΠΟΥ	8,40 €
ΑΝΩΔΙΟ1 1/4" ΒΑΡΕΩΣ ΤΥΠΟΥ	12,60 €
ΑΝΩΔΙΟ 1 1/2" ΒΑΡΕΩΣ ΤΥΠΟΥ	21,70 €
ΑΝΩΔΙΟ 2" ΥΠΕΡΒΑΡΕΩΣ ΤΥΠΟΥ	30,80 €



Μανόμετρα-Θερμόμετρα

ΠΕΡΙΓΡΑΦΗ	ΤΙΜΗ ΠΡΟ ΦΠΑ
ΘΕΡΜΟΥΨΟΜΕΤΡΟ Φ80 ΑΧΙΑΛ	16,10 €
ΘΕΡΜΟΥΨΟΜΕΤΡΟ Φ80 RADIAL	17,50 €
ΘΕΡΜΟΜΕΤΡΟ Φ63 ΑΧΙΑΛ 20°C - 120°C	9,80 €
ΘΕΡΜΟΜΕΤΡΟ ΟΡΘΙΟ 20 °C - 120°C	28 €
ΘΕΡΜΟΜΕΤΡΟ ΓΩΝΙΑΚΟ 20 °C - 120°C	30,80 €
ΜΑΝΟΜΕΤΡΟ ΑΧΙΑΛ 6,10,16,25 BAR	4,55 €
ΜΑΝΟΜΕΤΡΟ RADIAL 6,10,16,25 BAR	4,55 €
ΜΑΝΟΜΕΤΡΟ ΓΛΥΚΕΡΙΝΗΣ 16,25 BAR	12,60 €



Αυτόματος Πλήρωσης – Διακόπτης Ροής

ΠΕΡΙΓΡΑΦΗ	ΤΙΜΗ ΠΡΟ ΦΠΑ
ΑΥΤΟΜΑΤΟΣ ΠΛΗΡΩΣΗΣ HANSA CHROME ΜΕ ΜΑΝΟΜΕΤΡΟ ΚΑΙ ΔΥΟ ΡΑΚΟΡ 1/2 ή 3/4 ΕΙΣΟΔΟΥ-ΕΞΟΔΟΥ ΒΑΡΕΩΣ ΤΥΠΟΥ	48,30 €
ΔΙΑΚΟΠΤΗΣ ΡΟΗΣ 1"	58,80 €



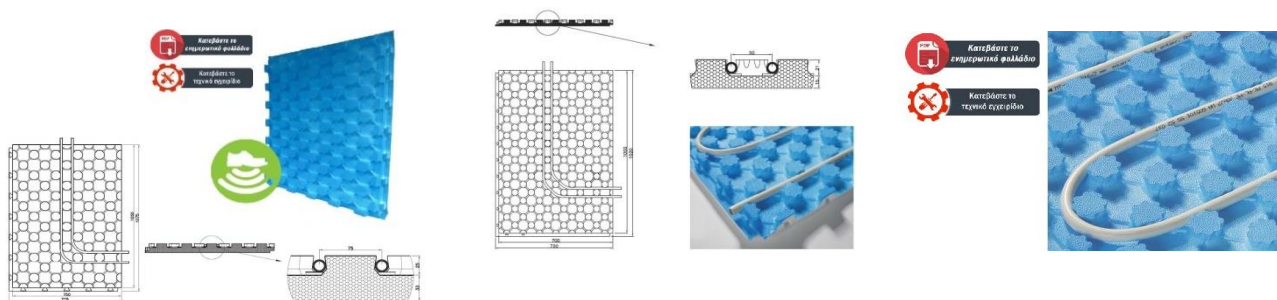
STIROTERMAL ADAPT FRAGMAT 

Το **STIROTERMAL ADAPT** είναι θερμομονωτική σανίδα κατασκευασμένη από διογκωμένο πολυστυρόλιο (EPS) με φύλλο PE (λέβητας ατμού). Δεν περιέχει φρέον (CFC free / FCKW frei).
 Το STIROTERMAL ADAPT πληροί τις απαιτήσεις του προτύπου HRN EN 13163.- Μορφή: 1000 x 700 x dN [mm] - Επεξεργασία: επίπεδες άκρες
 - Αντοχή στη θερμοκρασία(μακροπρόθεσμη): 80 ° C

STIROTERMAL SILENT

Το **Stirotermal Silent** είναι ένα πάνελ, το οποίο εκτός από την κατάλληλη θερμομόνωση παρέχει επίσης μόνωση από τον ήχο κρούσης, του οποίου το επίπεδο μειώνεται κατά 26 dB. Κατασκευασμένο από ελαστικό πολυστυρενιο και επικαλυμμένο με κερί με μεμβράνη από μπλε πολυαιθυλενιο. Έχει κουμπιά οκταγωνικού και κωνικού σχήματος, τα οποία επιτρέπουν την εύκολη εγκατάσταση σωλήνων με διάμετρο 16-20 mm σε διαστήματα τουλάχιστον 7,5 cm. Το σύστημα κλειδώματος επιτρέπει την σταθερή ενωση των πλακών. Είναι κατάλληλο για τοποθέτηση κάτω από τσιμεντοκονία σε οικιακές κατοικίες και γραφεία, όπου απαιτείται ηχομόνωση.

Χαρακτηριστικά	Stirotermal Silent	Stirotermal Adapt
Διαμέτρος σωλήνα	18-20mm	14-16mm
Απόσταση σωλήνων	75-150-230-mm	50-100-150-mm
Υλικό μόνωσης	EPS	EPS
Πρότυπο κατασκευή	EPS - EN 13163-L(3)- W(3)-T(1)-S(5)- P(10)-BS50-CP3-DS(N)5-DS(70,-)3-SD30	EPS-EN 13163-T1- LT-W1-S1-P3-CS(10)100-DS(N)5-BS(70.-)2
Πρότυπο πυρασφάλειας EN 13501-1	E	
Πρότυπο πυρασφάλειας DIN 4102	B1	
Ωφέλιμο μέγεθος	1050 x 750 mm	1000x700 mm
Ωφέλιμη επιφάνεια	0,7875 m ²	0,7 m ²
Ολικό μέγεθος	1075 x 775 mm	1025 x720 mm
Ολικό πάχος	55 mm	36mm
Πάχος μόνωσης	33 mm	15mm
Θερμική αντίσταση(Rp)	0,85 m ² K/W	0,40 m ² k/w
Συντελεστής Θερμικής αγωγιμότητας(ρλ)	0,038W(m.K)	0,035W(m.K)
Φύλλο επικάλυψης	PE	
Πάχος φύλλου επικάλυψης	0,18 mm	
Χρώμα φύλλου επικάλυψης	Γαλαζιο	
Συσκευασία	10 φύλλα (8 m ²)	18 φύλλα (12,6 m ²)
Ηχητική ικανότητα κατά EN- 13501-1	ΝΑΙ	ΌΧΙ
CODE	CY0993S	CY0993G
ΤΙΜΗ ΠΡΟ ΦΠΑ	13,95 €	10,00 €



ΠΑΡΕΛΚΟΜΕΝΑ ΕΝΔΟΔΑΠΕΔΙΑ ΘΕΡΜΑΝΣΗ

• **Περιμετρική ταινία μόνωσης πατώματος για ενδοδαπέδια θέρμανση**

ΤΥΠΟΣ	ΚΩΔΙΚΟΣ	ΤΙΜΗ προ ΦΠΑ
Περιμετρική ταινία μόνωσης	PX313460	120,00€



Περιμετρική μόνωση κατάλληλη για ενδοδαπέδια θέρμανση ύψους 150mm και πάχους 6mm σε ρολά 60m

• **Μηχανικό κλιπ για συγκράτηση σωλήνα ενδοδαπέδιας θέρμανσης**



ΤΥΠΟΣ	ΚΩΔΙΚΟΣ	ΤΙΜΗ προ ΦΠΑ
Κλιπ	CY0993A	17,00€

Διαστάσεις 30*50*4 mm σε συσκευασία 100 τμχ

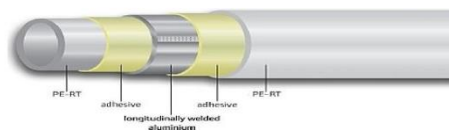
• **Υπερρρευτοποιητής μεγάλου φάσματος για θερμομπετόν SIKAMENT 150S**

Πρόσμικτο μικτής δράσης. Ενεργεί σαν ρευστοποιητής σε χαμηλή δοσολογία και σαν υπερρρευτοποιητής σε υψηλότερη δοσολογία.
 Δοσολογία:
 0,2-0,6% / m³ μπετόν σαν ρευστοποιητής
 0,6-1,2%/m³ μπετόν σαν υπερρρευτοποιητής
 Ph-11,5(+20°C)
 Συσκευασία Πλαστικό δοχείο 20 Lt



ΤΥΠΟΣ	ΚΩΔΙΚΟΣ	ΤΙΜΗ προ ΦΠΑ
SIKAMENT 150 S	FLU	103,00€
Υαλοίνες 600gr 12mm		9,6€ τμ.

• **Πολυστρωματική σωλήνα**



ΤΥΠΟΣ	ΔΙΑΜΕΤΡΟΣ	ΜΗΚΟΣ	ΤΙΜΗ/μ προ ΦΠΑ
ΣΩΛΗΝΑ ΠΟΛΥΣΤΡΩΜΑΤΙΚΗ PEX AL PEX (απλή)	16*2	200m/100m	2,57€
ΣΩΛΗΝΑ ΠΟΛΥΣΤΡΩΜΑΤΙΚΗ PEX AL PEX (μονωμένη)	16*2	200m/100m	2,97€
ΣΩΛΗΝΑ ΠΟΛΥΣΤΡΩΜΑΤΙΚΗ PEX AL PEX (απλή)	18*2	200m/100m	2,40€
ΣΩΛΗΝΑ ΠΟΛΥΣΤΡΩΜΑΤΙΚΗ PEX AL PEX (μονωμένη)	18*2	200m/100m	3,75€

ΠΑΡΕΛΚΟΜΕΝΑ ΕΝΔΟΔΑΠΕΔΙΑ ΘΕΡΜΑΝΣΗ

• **Ανοξείδωτοι διανομείς ενδοδαπέδιας θέρμανσης με μετρητές ροής (Σειρά FRTS1)**

Τεχνικά Χαρακτηριστικά:

Ανοξείδωτοι διανομείς Γερμανικής κατασκευής (υλικό κατασκευής 1.4301 (X5CrNi/8-10)) 1 ¼, σύμφωνα με το πρότυπο EN 10088-2, με ενσωματωμένα στόμια 24*19 (παροχής/επιστροφής) και μετρητές ροής 0-5lt/min.

Προμηθεύονται με:

- Ρυθμιζόμενες / Ασφαλιζόμενες κεφαλές παροχής
- [Δυνατότητα τοποθέτησης ηλεκτροθερμικών κινητήρων στις θέσεις των κεφαλών επιστροφής]
- 2 τάπες 1 ¼"
- 2 βαλβίδες κένωσης συστήματος
- 2 μηχανικούς εξαεριστήρες ½"
- 1 σετ στηριγμάτων τοίχου



ΑΡΙΘΜΟΣ ΣΤΟΜΙΩΝ	ΚΩΔΙΚΟΣ	ΜΗΚΟΣ (mm)	ΤΙΜΗ προ ΦΠΑ
2+2		265	139€
3+3		300	170€
4+4	F807575	350	200 €
5+5	F807582	400	232 €
6+6	F807599	460	264 €
7+7	F807605	515	295 €
8+8	F807612	565	326 €
9+9	F807629	615	358 €
10+10	F807636	665	389 €
11+11	F807643	715	422 €
12+12	F807650	765	452€

• **Υδραυλικοί σύνδεσμοι διανομών για σωλήνα**



ΜΕΓΕΘΟΣ	ΚΩΔΙΚΟΣ	ΤΙΜΗ προ ΦΠΑ
18*2	F807544	2,70 €
16*2	F807551	2,70 €
16*2,25	F807568	2,70 €



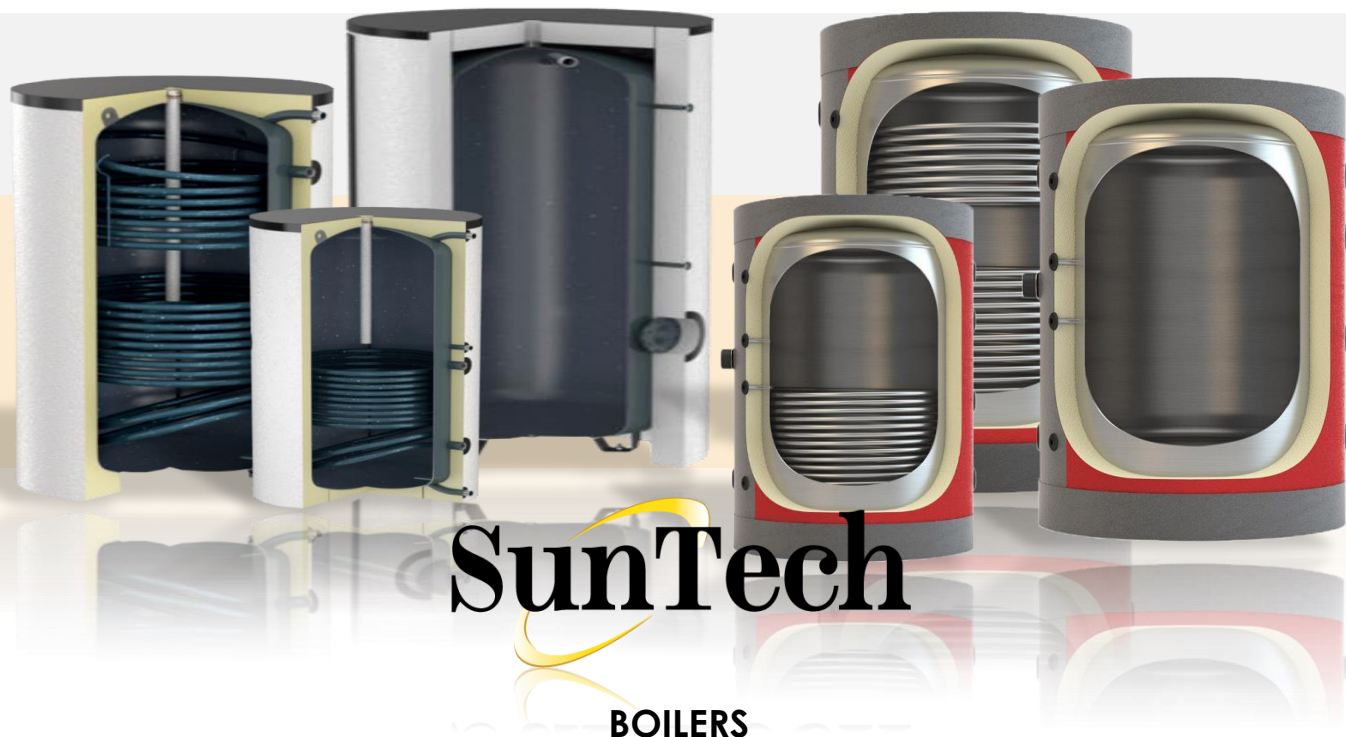
- PEX(16*2, 16*2,2,(18*2,20*2mm)
- MULTILAYER (16*2,25mm)
- COPPER (15mm)

• **Σύνδεσμος για ένωση μεταξύ δυο διανομών**



ΠΕΡΙΓΡΑΦΗ	ΤΙΜΗ προ ΦΠΑ
Σύνδεσμος (ορειχάλκινο)	9,50 €

BOILER ΑΠΟΘΗΚΕΥΣΗΣ ΖΝΧ ΚΑΙ ΔΟΧΕΙΑ ΑΔΡΑΝΕΙΑΣ



BOILERS

Στις δεξαμενές θέρμανσης νερού χρήσεως ή D.H.W tanks (Domestic Hot Water) το νερό στην δεξαμενή είναι αυτό που προέρχεται από την ύδρευση και μπορούμε να το χρησιμοποιήσουμε για όλες τις δραστηριότητες μας. Κατασκευάζονται σύμφωνα με τα Ευρωπαϊκά πρότυπα και διατίθενται από τα 150L έως 1000L. Διαθέτουν έως και δύο σπειροειδείς εναλλάκτες οι οποίοι μέσω συναγωγής, θερμαίνουν το νερό της κυρίας δεξαμενής. Πάνω στους εναλλάκτες μπορούμε να συνδέσουμε, ανάλογα τι διαθέτουμε, ηλιακούς συλλέκτες, καυστήρα (πετρελαίου, πέλλετ, ξύλου, αερίου κτλ), αντλία θερμότητας, δεξαμενές buffer και γενικά συσκευές που διαθέτουν κλειστά κυκλώματα θέρμανσης νερού. Η δεξαμενή διαθέτει επίσης υποδοχές για αισθητήρες θερμοκρασίας, θερμομέτρου και ηλεκτρικής αντίστασης.

ΠΕΡΙΓΡΑΦΗ	ΤΙΜΗ ΠΡΟ ΦΠΑ
BOILER ΛΕΒΗΤΟΣΤΑΣΙΟΥ 150L-0	598,50 €
BOILER ΛΕΒΗΤΟΣΤΑΣΙΟΥ 200L-0	707,00 €
BOILER ΛΕΒΗΤΟΣΤΑΣΙΟΥ 300L-0	843,00 €
BOILER ΛΕΒΗΤΟΣΤΑΣΙΟΥ 500L-0	1.197,00 €
BOILER ΛΕΒΗΤΟΣΤΑΣΙΟΥ 750L-0	2.012,50 €
BOILER ΛΕΒΗΤΟΣΤΑΣΙΟΥ 1000L-0	2.296,00 €
BOILER ΛΕΒΗΤΟΣΤΑΣΙΟΥ 1500L-0	3.675,00 €
BOILER ΛΕΒΗΤΟΣΤΑΣΙΟΥ 2000L-0	4.480,00 €
BOILER ΛΕΒΗΤΟΣΤΑΣΙΟΥ 2500L-0	5.696,00 €
BOILER ΛΕΒΗΤΟΣΤΑΣΙΟΥ 3000L-0	6.912,00 €



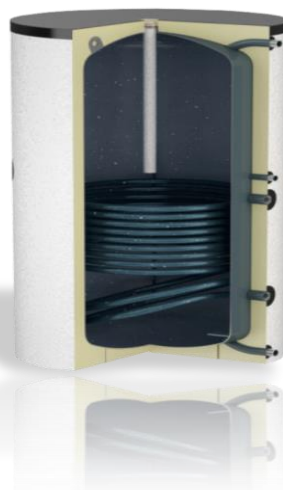
**ΧΩΡΙΣ
ΕΝΑΛΛΑΚΤΗ**

Στα boilers συμπεριλαμβάνεται η ηλεκτρική αντίσταση

ΤΙΜΟΚΑΤΑΛΟΓΟΣ 2021

ΠΕΡΙΓΡΑΦΗ	ΤΙΜΗ ΠΡΟ ΦΠΑ
BOILER ΛΕΒΗΤΟΣΤΑΣΙΟΥ 150L-1	794,50 €
BOILER ΛΕΒΗΤΟΣΤΑΣΙΟΥ 200L-1	885,50 €
BOILER ΛΕΒΗΤΟΣΤΑΣΙΟΥ 300L-1	1.169,00 €
BOILER ΛΕΒΗΤΟΣΤΑΣΙΟΥ 500L-1	1.498,00 €
BOILER ΛΕΒΗΤΟΣΤΑΣΙΟΥ 750L-1	2.310,00 €
BOILER ΛΕΒΗΤΟΣΤΑΣΙΟΥ 1000L-1	2.576,00 €
BOILER ΛΕΒΗΤΟΣΤΑΣΙΟΥ 1500L-1	4.235,00 €
BOILER ΛΕΒΗΤΟΣΤΑΣΙΟΥ 2000L-1	5.040,00 €
BOILER ΛΕΒΗΤΟΣΤΑΣΙΟΥ 2500L-1	6.256,00 €
BOILER ΛΕΒΗΤΟΣΤΑΣΙΟΥ 3000L-1	7.472,00 €

Στα boilers συμπεριλαμβάνεται η ηλεκτρική αντίσταση



**ΔΙΠΛΗΣ ΕΝΕΡΓΕΙΑΣ
ΜΕ ΕΝΑ
ΕΝΑΛΛΑΚΤΗ**

ΠΕΡΙΓΡΑΦΗ	ΤΙΜΗ ΠΡΟ ΦΠΑ
BOILER ΛΕΒΗΤΟΣΤΑΣΙΟΥ 150L-2	871,50 €
BOILER ΛΕΒΗΤΟΣΤΑΣΙΟΥ 200L-2	969,50 €
BOILER ΛΕΒΗΤΟΣΤΑΣΙΟΥ 300L-2	1.284,50 €
BOILER ΛΕΒΗΤΟΣΤΑΣΙΟΥ 500L-2	1.652,00 €
BOILER ΛΕΒΗΤΟΣΤΑΣΙΟΥ 750L-2	2.576,00 €
BOILER ΛΕΒΗΤΟΣΤΑΣΙΟΥ 1000L-2	2.824,50 €
BOILER ΛΕΒΗΤΟΣΤΑΣΙΟΥ 1500L-2	4.815,00 €
BOILER ΛΕΒΗΤΟΣΤΑΣΙΟΥ 2000L-2	5.620,00 €
BOILER ΛΕΒΗΤΟΣΤΑΣΙΟΥ 2500L-2	6.836,00 €
BOILER ΛΕΒΗΤΟΣΤΑΣΙΟΥ 3000L-2	8.032,00 €

Στα boilers συμπεριλαμβάνεται η ηλεκτρική αντίσταση



**ΤΡΙΠΛΗΣ
ΕΝΕΡΓΕΙΑΣ ΜΕ
ΔΥΟ ΕΝΑΛΛΑΚΤΕΣ**

ΔΟΧΕΙΑ ΑΔΡΑΝΕΙΑΣ



Δοχείο Αδρανείας του οίκου SUNTECH για ψύξη και θέρμανση

ΧΑΡΑΚΤΗΡΙΣΤΙΚΑ

- Εσωτερική Γαλβανισμένη Λαμαρίνα
- Θέση για δύο αισθητήρες
- Μόνωση πολυουρεθάνης 5cm
- Θέση για αντίσταση
- Μεταλλικά Ρυθμιζόμενα ποδαράκια
- Μούφες 1 ¼"
- Εξωτερικό μεταλλικό περίβλημα κατάλληλο για εξωτερική τοποθέτηση

ΠΕΡΙΓΡΑΦΗ	ΤΙΜΗ ΠΡΟ ΦΠΑ
Δοχείο Αδρανείας 40lt	319 €
Δοχείο Αδρανείας 60lt	345 €
Δοχείο Αδρανείας 80lt	399 €
Δοχείο Αδρανείας 100lt	465 €
Δοχείο Αδρανείας 120lt	532 €

TAXYΘΕΡΜΑΤΗΡΕΣ ΜΠΑΝΙΟΥ

ACTIVE PLUS



Το μοντέλο ACTIVE PLUS έχει 2 σκάλες ζεστού 3,5 - 6 kw και διαθέτει μνήμες θερμοκρασίας και δυνατότητα υδρομασάζ (με τηλεφωνο ντους που ρυθμίζεται σε τρεις θέσεις). Συνοδεύεται από αξεσουάρ μπάνιου.

- 2 σκάλες 3,5 - 6 kw
- Πίεση λειτουργίας: 10 - 100 psi (0,7-7 bar)
- Διακόπτης νερού που ενεργοποιείται με την πίεση
- Τυποποιημένη είσοδος νερού 15 mm
- Είσοδος καλωδίων από την επάνω ή κάτω ή πίσω πλευρά κατ' επιλογή

195 €

DASH



- Είσοδος νερού από την κάτω πλευρά
- Συνιστάται καλώδιο σύνδεσης 4 καρρέ
- Συνιστάται ασφάλεια 25 A
- Περιλαμβάνονται τα μικροεξαρτήματα σύνδεσης
- Διαστάσεις: 21,9 x 33 x 9,5 cm (ΠxΥxΒ)

158 €

TAXYΘΕΡΜΑΤΗΡΑΣ ΚΟΥΖΙΝΑΣ

POWER STREAM

ECO



- Ισχύς 8 kw στα 220 V
 - Πίεση λειτουργίας 15 - 150 psi (1.0-10 bar)
 - Περιλαμβάνεται βαλβίδα μείωσης ροής
 - Θερμικό ασφαλιστικό διπλού πόλου
 - Διάμετρος εισόδου/εξόδου νερού μισής ίντσας
 - Συνιστώμενη ασφάλεια 32 Amps
 - Άθραυστο, ανθεκτικό στη φωτιά, χυτό κάλυμμα
 - Περιέχονται τα μικροεξαρτήματα σύνδεσης
 - Καλώδιο 3x6 καρρέ
 - Προϋπόθεση για την εγκατάσταση σε κεντρική παροχή, οι υφιστάμενες σωληνώσεις να είναι χάλκινες ή πλαστικές για να μην υπάρχουν θερμικές απώλειες
- Διαστάσεις: 30,7 x 17 x 7,4 cm (ΠxΥxΒ)

256 €

TAXYΘΕΡΜΑΤΗΡΑΣ ΔΙΚΤΥΟΥ

POWER STREAM

8 kW

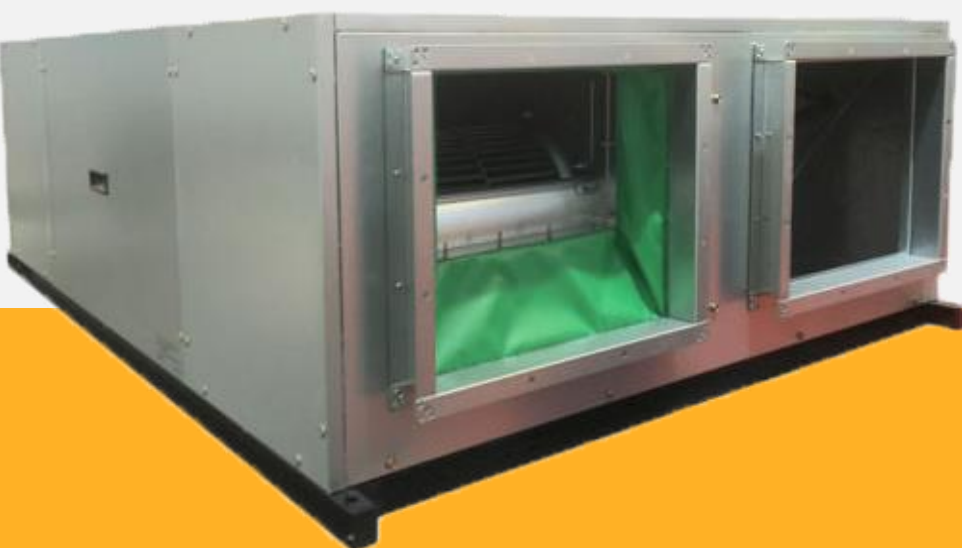


- Πίεση λειτουργίας 15 - 150 psi (1.0-10 bar)
- Περιλαμβάνεται βαλβίδα μείωσης ροής
- Θερμικό ασφαλιστικό διπλού πόλου
- Συνιστώμενη ασφάλεια 32 Amps
- Άθραυστο, ανθεκτικό στη φωτιά, χυτό κάλυμμα
- Περιέχονται τα μικροεξαρτήματα σύνδεσης
- Καλώδιο 3x6 καρρέ
- Προϋπόθεση για την εγκατάσταση σε κεντρική παροχή, οι υφιστάμενες σωληνώσεις να είναι χάλκινες ή πλαστικές για να μην υπάρχουν θερμικές απώλειες
- Διαθέσιμο και σε 11 kw, κατάλληλο για τριφασικό ρεύμα
- Διαστάσεις: 30,7 x 17 x 7,4 cm (ΠxΥxΒ)

244 €

ΕΝΑΛΛΑΚΤΕΣ ΑΕΡΑ

HOLTOP



HOLTOP

ΤΙΜΟΚΑΤΑΛΟΓΟΣ 2021



TH SERIES

Εναλλάκτης Αέρα με παροχής αέρα από 150-1.300 m³/h. Εξασφαλίζουν ανάκτηση ενέργειας. Διαθέτουν:

- Εναλλάκτη θερμότητας
- Λειτουργία By-pass,
- Διπλά φίλτρα και ειδοποίηση για την αλλαγή αυτών. Τέλος, εγκαθίστανται εύκολα σε οροφή, ή σε ψευδοροφή (κρυφού τύπου) και η χαμηλή στάθμη θορύβου, τα κάνει δυσδιάκριτα σε οποιοδήποτε χώρο.

	ΧΗΒQ-D2TH	ΧΗΒQ-D3TH	ΧΗΒQ-D4TH	ΧΗΒQ-D6TH	ΧΗΒQ-D8TH	ΧΗΒQ-D10TH	ΧΗΒQ-D13TH
--	-----------	-----------	-----------	-----------	-----------	------------	------------

Τροφοδοσία	V	230							
Παροχή αέρα	m ³ /h	L	150	250	350	500	700	900	1000
		M	200	300	400	600	800	1000	1300
		H	200	300	400	600	800	1000	1300
Εξωτερική στατική πίεση	Pa	L	60	75	80	89	92	80	75
		M	70	82	85	92	96	85	85
		H	75	85	88	97	100	86	90
Βαθμός απόδοσης ενθαλπίας (καλοκαίρι)	%	L	60	62	62	63	57	60	58
		M	55	57	57	59	55	58	56
		H	55	57	57	59	55	58	56
Βαθμός απόδοσης ενθαλπίας (Χειμώνας)	%	L	63	65	65	67	63	64	62
		M	59	61	60	61	57	62	59
		H	59	61	60	61	57	62	59
Βαθμός απόδοσης θερμοκρασίας	%	L	75	73	75	76	74	76	76
		M	70	68	69	70	68	70	70
		H	70	68	69	70	68	70	70
Στάθμη θορύβου	dB(A)	L	25	27	31	29	34	34	38
		M	30	34	37	35	39	38	41
		H	31,5	34,5	37,5	39	41	42	43
Διαστάσεις	Mm	M	666	744	744	824	1116	1116	1129
		Π	580	599	804	904	884	1134	1216
		Υ	264	270	270	270	388	678	388
Καθαρό Βάρος	Kg		23	25	31	36	60	70	79
ΤΙΜΗ ΠΡΟ ΦΠΑ			1.076€	1.148€	1.396€	1.636€	2.412€	2.636€	2.872€

Τιμή έξυπνου χειριστήριου: 200€

Τιμή έξυπνου χειριστήριου με οθόνη αφής 360€



HOLTOP

ΤΙΜΟΚΑΤΑΛΟΓΟΣ 2021

Εναλλάκτες αέρα με παροχή αέρα από 1.500-3.000m³/h.

Εξασφαλίζουν ανάκτηση ενέργειας.

Διαθέτουν:

- Διπλά φίλτρα
 - Διπλό στρώμα μόνωσης PU 20mm με αποτέλεσμα την χαμηλή στάθμη θορύβου.
 - Διαθέτουν βελτιωμένη σχεδίαση με υψηλότερη εξωτερική στατική πίεση και καινοτόμο σχεδιασμό του χώρου πρόσβασης
- Τοποθετούνται ως κρυφού τύπου οροφής και δαπέδου.



TG SERIES

XHBQ-D15TG	XHBQ-D20TG	XHBQ-D25TG	XHBQ-D30TG
------------	------------	------------	------------

Τροφοδοσία	V	220				
Παροχή αέρα	m ³ /h	L	1000	1200	2000	2500
		M	1500	2000	2500	3000
		H	1500	2000	2500	3000
Εξωτερική στατική πίεση	Pa	L	84	110	140	150
		M	135	132	170	180
		H	163	176	200	210
Βαθμός απόδοσης ενθαλπίας (καλοκαίρι)	%	L	69	65	64	63
		M	66	62	61	60
		H	66	62	61	60
Βαθμός απόδοσης ενθαλπίας (Χειμώνας)	%	L	74	73	72	71
		M	70	71	70	69
		H	70	71	70	69
Βαθμός απόδοσης θερμοκρασίας	%	L	74	74	73	73
		M	71	71	70	70
		H	71	71	70	70
Στάθμη Θορύβου	dB(A)	L	49	49	50	51
		M	51	51	52	54
		H	53	53	55	57
Διαστάσεις	Mm	M	1426	1426	1700	1800
		Π	1200	1200	1400	1500
		Υ	510	510	590	660
Καθαρό Βάρος	Kg	110	112	130	142	
ΤΙΜΗ ΠΡΟ ΦΠΑ		3.916 €	4.132 €	5.200 €	6.308 €	

Τιμή έξυπνου χειριστήριου: 200€

Τιμή έξυπνου χειριστήριου μεθόνη αφής 360€

Προαιρετικά αισθητήριο μέτρησης CO₂: 360€ (Συνδυάζεται και με τους δύο τύπους έξυπνων χειριστηρίων)

Προαιρετικά αισθητήριο υγρασίας: 100€ (Συνδυάζεται μόνο με το έξυπνο χειριστήριο με οθόνη αφής)



HOLTOP

**ΤΕΡΜΑΤΙΚΕΣ ΚΛΙΜΑΤΙΣΤΙΚΕΣ ΜΟΝΑΔΕΣ ΝΕΡΟΥ
KYBOM - MECO SLIM LINE - UNICO SLIM LINE**



MECO SLIM LINE

Unico



ΤΙΜΟΚΑΤΑΛΟΓΟΣ 2021



Κλιματιστικές μονάδες τοίχου τύπου

	FCU51 BM	FCU68 BM	FCU85 BM	FCU102 BM	FP136 BM	
Μέγιστη Ισχύς (Ψύξη - Θέρμανση) (kW)	2,7 / 4,5	3,6 / 5,4	4,5 / 6,75	5,3 / 9,7	7,2 / 10,8	
Παροχή ηλεκτρικού ρεύματος :	V / Hz					
Μέγιστη Παροχή Αέρα :	(m ³ / h)	510	680	850	1020	1360
Ισχύς Ανεμιστήρα (30Pa) :	(W)	55	68	87	108	142
Μέγιστη Στάθμη Θορύβου :	(dB (A))	39	41	43	45	46
Πλάτος :	(mm)	850	970	970	1100	1100
Βάθος :	(mm)	300	315	315	330	330
Ύψος :	(mm)	198	235	235	235	235
Βάρος :	(kg)	11,2	14,5	14,5	16,5	16,5
ΤΙΜΗ ΠΡΟ ΦΠΑ:	405 €	499 €	592 €	661 €	704 €	

(1) Συνθήκες μέτρησης Ψύξης: θερμοκρασία εισόδου αέρα (DB) 27 °C / WB 19,5 °C, θερμοκρασία εισόδου / εξόδου νερού 7 °C / 12 °C

(2) Συνθήκες μέτρησης Θέρμανσης : θερμοκρασία περιβάλλοντος DB 21 °C, θερμοκρασία εισόδου νερού 60 °C

Κλιματιστικές μονάδες δαπέδου εμφανούς τύπου



	FCU-34-LM	FCU-51-LM	FCU-68-LM	FCU-85-LM	FCU-102-LM	FCU-136-LM	FCU-170-LM	FCU-204-LM	FCU-238-LM
Ονομαστική Ισχύς (Ψύξη - Θέρμανση) (kW)	2,17 / 3,6	2,95 / 5,04	4,09 / 7,03	4,7 / 7,87	5,58 / 9,42	7,37 / 12,6	9,7 / 16,2	11,29 / 18,03	12,49 / 19,7
Παροχή Ηλεκτρικού Ρεύματος :	V / Hz								
Μέγιστη Παροχή Αέρα : (m ³ / h)	340	510	680	850	1 020	1 360	1 700	2 040	2 380
Ισχύς Ανεμιστήρα (30Pa): (W)	42	55	68	87	108	142	174	210	253
Μέγιστη Στάθμη Θορύβου: (dB (A))	42	44	46	47	49	50	52	54	56
Μήκος : (mm)	790	940	1100	1140	1290	1490	1610	1960	1960
Ύψος : (mm)	475	555	725	810	935	1130	1230	1590	1590
Βάρος : (kg)	24	26	31	36	40	46	55	66	75
ΤΙΜΗ ΠΡΟ ΦΠΑ:	381 €	427 €	487 €	503 €	554 €	708 €	786 €	846 €	975 €

(1) Συνθήκες μέτρησης Ψύξης: θερμοκρασία εισόδου αέρα (DB) 27 °C / WB 19,5 °C, θερμοκρασία εισόδου / εξόδου νερού 7 °C / 12 °C

(2) Συνθήκες μέτρησης Θέρμανσης : θερμοκρασία περιβάλλοντος DB 21 °C, θερμοκρασία εισόδου νερού 60 °C

Επιπλέον Ψηφιακό Χειριστήριο "Ορίου"
25 € (νέτη τιμή)



ΤΙΜΟΚΑΤΑΛΟΓΟΣ 2021



Κλιματιστικές Μονάδες Μη Εμφανούς
Τύπου Οριζόντιας Τοποθέτησης



Μοντέλο	Ονομαστική Ισχύς Ψύξη - Θέρμανση (kW)	Μέγιστη Παροχή Αέρα (m ³ /h)	dB (A)	Διαστάσεις (Μ x Β x Υ) mm	Μέγιστη Ισχύς Ανεμιστήρα (W)	Βάρος (kg)	ΤΙΜΗ ΠΡΟ ΦΠΑ
FP34 WA	2,17 / 3,49	340	34-42	580*500*235	49	24	206 €
FP51 WA							251 €
FP51 WA4 (4σωλήνιο)	3,12 / 5,01	510	35-44	730*500*235	66	26	351 €
FP68 WA							272 €
FP68 WA4 (4σωλήνιο)	4,09 / 6,73	680	38-46	780*500*235	84	31	372 €
FP85 WA							292 €
FP85 WA4 (4σωλήνιο)	4,75 / 7,62	850	42-47	880*500*235	100	36	392 €
FP102 WA	6,07 / 9,76	1 020	43-49	1080*500*235	118	40	317 €
FP136 WA	8,21 / 13,18	1 360	44-50	1230*500*235	174	46	429 €
FP170 WA	9,38 / 14,81	1 700	46-52	1430*500*235	210	55	465 €
FP204 WA	11,65 / 18,03	2040	48-54	1530*500*235	250	66	531 €
FP238 WA	12,49 / 19,7	2380	49-56	1530*500*235	300	75	605 €

(1) Συνθήκες μέτρησης Ψύξης: θερμοκρασία εισόδου αέρα (DB) 27 °C / WB 19,5 °C, θερμοκρασία εισόδου / εξόδου νερού 7 °C / 12 °C

(2) Συνθήκες μέτρησης Θέρμανσης : θερμοκρασία περιβάλλοντος DB 21 °C, θερμοκρασία εισόδου νερού 60 °C



Κασέτα τεσσάρων (4) κατευθύνσεων



Μοντέλο	Ονομαστική Ισχύς Ψύξη - Θέρμανση (kW)	Μέγιστη Παροχή Αέρα (m ³ /h)	Διαστάσεις (Μ x Β x Υ) Mm	ΤΙΜΗ ΠΡΟ ΦΠΑ
FCU 68Ca	3,6 / 5,4	680	593*593*270	708 €
FCU102Ca	5,4 / 8,1	1020	752*752*293	841 €
FCU 136Ca	7,2 / 10,8	1360	822*822*243	904 €
FCU 170Ca	9,0 / 13,5	1700	822*822*290	978 €
FCU 204Ca	10,8 / 16,2	2040	822*822*290	1030 €
FCU 238Ca	12,6 / 18,9	2380	822*822*236	1071 €

(1) Συνθήκες μέτρησης Ψύξης: θερμοκρασία εισόδου αέρα (DB) 27 °C / WB 19,5 °C, θερμοκρασία εισόδου / εξόδου νερού 7 °C / 12 °C

(2) Συνθήκες μέτρησης Θέρμανσης : θερμοκρασία περιβάλλοντος DB 21 °C, θερμοκρασία εισόδου νερού 60 °C



MECO SLIM LINE

Με κομψό σχέδιο και πάχος μόλις 129mm, η σειρά MECO είναι κατάλληλη για ανάλογο κομψό εσωτερικό χώρο.

buygreen



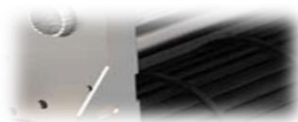
MECO
slim line



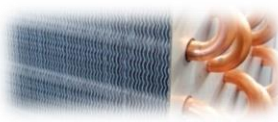
ΜΟΝΤΕΛΟ	Θερμική Ισχύς (W) max / min	Ψυκτική Ισχύς (W) max / min	Παροχή Αέρα (m ³ /h) max / min	Στάθμη Θορύβου dB (A) min / max	Διαστάσεις M x B x Y (mm)	Βάρος (kg)	ΤΙΜΗ ΠΡΟ ΦΠΑ
MFP-20CM	1600 / 830	1000 / 650	200/100	19/39	700*129*681	16	515 €
MFP-30CM	2900 / 1520	1800 / 1170	300/160	19/40	900*129*681	22	615 €
MFP-40CM	3850 / 2000	2400 / 1560	400/230	19/41	1100*129*681	28	685 €
MFP-50CM	4800 / 2500	3000 / 1950	500/290	21/42	1300*129*681	34	760 €
MFP-60CM	5750 / 2990	3600 / 2340	600/340	19/41	1500*129*681	28	840 €

Λειτουργία σε Θέρμανση(1): Θερμοκρασία Νερού εισόδου/εξόδου 70 °C / 60 °C και θερμοκρασία εισόδου Αέρα (DB) 20 °C
Λειτουργία σε Ψύξη: Θερμοκρασία Κρύου Νερού εισόδου/εξόδου 7 °C / 12 °C και θερμοκρασία εισόδου Αέρα (DB / WB) 27 °C / 19 °C.

Εφαπτομενικός Ανεμιστήρας



Εναλλάκτης Θερμότητας Αλουμινίου



Ηλεκτρικός Κινητήρας



Καλαίσθητες Βάσεις Δαπέδου



MECO SLIM LINE

Χειριστήριο Ελέγχου



Unico

Κομψό σχέδιο με πάχος 130mm, αθόρυβη λειτουργία, ιδανικό για τοποθέτηση σε οικία. Διαθέτει επίσης ψηφιακό χειριστήριο και τριόδη ηλεκτροβάννα

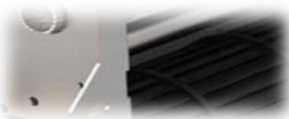


ΜΟΝΤΕΛΟ	Ικανότητα Θερμότητας / Ικανότητα Θέρμανσης	Ψυκτική Ισχύς (W) Συνολική / αισθητή	Παροχή Αέρα (m3/h) max / min	Στάθμη Θορύβου dB (A) min / max	Διαστάσεις Μ x Β x Υ (mm)	Παροχή Νερού (l/h)	ΤΙΜΗ ΠΡΟ ΦΠΑ
BM 200DC	990 / 1550	750 / 610	160/50	19,8/39	694*130*580	142	440 €
BM 400DC	2000 / 3100	1500 / 1250	320/150	18,3/40	894*130*580	302	555 €
BM 600DC	2800 / 4600	2200 / 1900	460/200	19,1/42	1094*130*580	453	640 €
BM 800DC	4200 / 6300	3000 / 2600	580/300	21/42,1	1294*130*580	573	730 €

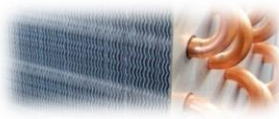
ΤΙΜΗ ΨΗΦΙΑΚΟΥ ΧΕΙΡΙΣΤΗΡΙΟΥ: 100 €
ΤΙΜΗ ΤΡΙΟΔΗΣ ΗΛΕΚΤΡΟΒΑΝΑΣ: 80 €

Λειτουργία σε Θέρμανση(1): Θερμοκρασία Νερού εισόδου/εξόδου 70 °C / 60 °C και θερμοκρασία εισόδου Αέρα (DB) 20 °C
Λειτουργία σε Ψύξη: Θερμοκρασία Κρύου Νερού εισόδου/εξόδου 7 °C / 12 °C και θερμοκρασία εισόδου Αέρα (DB / WB) 27 °C / 19 °C.

Εφαπτομενικός Ανεμιστήρας



Εναλλάκτης Θερμότητας Αλουμινίου



Μοτέρ DC Inverter



Καλαίσθητες Βάσεις Δαπέδου



Unico

SLIM Fan Coil

Touch Screen Πίνακας Ελέγχου



ΤΙΜΟΚΑΤΑΛΟΓΟΣ 2021



MODELS AH.AC

Αντλία Θερμότητας αέρα-νερού προσφέρει ZNX, θέρμανση/Δροσισμό με ενδοδαπέδια, Ψύξη/Θέρμανση μέσω Fan Coils και Θερμαντικών σωμάτων Panels. Οι A/O PALM είναι τεχνολογίας Inverter και κατασκευής τύπου MonoBlock. Διαθέτουν αντιστάθμιση και έλεγχο αντίστασης για επιπλέον παραγωγή ZNX και προστασία από λεγεωνέλλα.

MODELS AH.AC.. 60°C ΤΥΠΟΥ MONOBLOCK INVERTER (9KW - 25 KW)

ΜΟΝΤΕΛΟ	A7 / W45°C Θέρμανση		A2 / W45°C Θέρμανση		A20 / W35°C Θέρμανση		A35/W17°C Ψύξη	
	Αποδιδόμενη Ισχύς (Kw)	Απορροφούμενη Ισχύς (Kw)	Αποδιδόμενη Ισχύς (Kw)	Απορροφούμενη Ισχύς (Kw)	Αποδιδόμενη Ισχύς (Kw)	Απορροφούμενη Ισχύς (Kw)	Ψυκτική Ικανότητα (Kw)	Απορροφούμενη Ισχύς (Kw)
AH-09AC-410C	7,5	2,23	7,1	2,31	9,7	1,96	9,2	2,75
AH-11AC-410C	9,45	2,85	8,8	2,86	13,2	2,69	10,7	3,2
AH-15AC-410C	13,1	3,86	11,8	3,85	18	3,65	14,4	4,2
AH-16AC-410C	13,7	4,29	12,4	4,21	19,9	4,1	15,7	4,5
AH-17AC-410C	15,9	4,52	14,15	4,37	22,78	4,4	17,1	4,98
AH-25C-410C	23,7	6,4	21,1	6,2	33,3	5,2	23,1	5,82

ΜΟΝΤΕΛΟ	Τροφοδοσία V / Ph / Hz	Διαστάσεις Π / Β / Υ	Εύρος Λειτουργίας (°C)	Μέγιστο Ρεύμα (A)	Ψυκτικό Υγρό	Μέγιστη Θερμοκρασία Εξόδου Νερού	ΤΙΜΗ ΠΡΟ ΦΠΑ
AH-09AC-410C	230 /1/50	1091x780x412	-25 /+40	12	(R410A)	60 (°C)	4.400 €
AH-11AC-410C	230 /1/50	1091x880x412	-25 /+40	15	(R410A)	60 (°C)	5.300 €
AH-15AC-410C	230 /1/50	980x1091x412	-25 /+40	22	(R410A)	60 (°C)	6.500 €
AH-16AC-410C	230 /1/50	1115x1280x425	-25 /+40	25	(R410A)	60 (°C)	7.600 €
AH-17AC-410C	380 /3/50	1272x1090x462	-25 /+43	3 x 10	(R410A)	60 (°C)	8.500 €
AH-25C-410C	380 /3/50	1272x1640x560	-25 /+43	3 x 15	(R410A)	60 (°C)	10.800 €

ΤΙΜΟΚΑΤΑΛΟΓΟΣ 2021

ΓΕΩΘΕΡΜΙΚΗ ΑΝΤΛΙΑ ΘΕΡΜΟΤΗΤΑΣ (ΚΛΕΙΣΤΟ ΓΕΩΕΝΑΛΛΑΚΤΗ)



ΜΟΝΤΕΛΑ GH



ΠΕΡΙΓΡΑΦΗ	MODELS	
	GH - 17R	GH - 30
Θερμική Αποδιδόμενη Ισχύς - A10°/ W35°C / KW	16,8	30,00
Απορροφούμενη Ισχύς - 10°C / W35°C / KW	4,3	6,10
COP EN 14511 - A10°/ W35°C	3,9	4,92
Θερμική Αποδιδόμενη Ισχύς - A0°/ W35°C / KW	13,4	25,40
Απορροφούμενη Ισχύς - A0°/ W35°C / KW	3,3	5,80
COP EN 14511 - A0°/ W35°C	4,1	4,38
Ψυκτική Ισχύς - A10°/ W35°C / KW	16,6	30,50
Απορροφούμενη Ισχύς - A10°/ W35°C / KW	4,5	6,20
EER EN 14511 - A10°/ W35°C	3,7	4,92
Μέγιστη Θερμοκρασία Νερού (°C):	70°C	60°C
Τροφοδοσία V / ph / Hz:	220 / 1 / 50	380 / 3 / 50
Ψυκτικό Υγρό:	R410a	R410a
Στάθμη Θορύβου dB(A):	32,0	36,0
Διαστάσεις M / B / Y:	650 x 960 x 400	760x1040x560
Βάρος (kg):	125,0	215,0
ΤΙΜΗ ΠΡΟ ΦΠΑ:	7.600 €	11.025 €

Οι υδρόψυκτες αντλίες θερμότητας PALM ENERGY DHW είναι αναστρέψιμες μονάδες για λειτουργία όλο το χρόνο σε οποιοδήποτε τρόπο λειτουργίας: μονός κύκλος (κλιματισμός, θέρμανση, ZNX), καθώς και σε συνδυασμένο κύκλο με πλήρη ανάκτηση θερμότητας (ZNX και ψύξη).

Η ενεργειακή απόδοση είναι υψηλότερη το καλοκαίρι, όταν, χάρη στην πλήρη ανάκτηση θερμότητας, η θέρμανση του νερού χρήσης είναι δωρεάν. Σε συνδυασμένη λειτουργία, ο εναλλάκτης θερμότητας ZNX χρησιμοποιεί τη θερμοκρασία των εγχυόμενων αερίων για να φθάσει τη θερμοκρασία του ερού έως 60 °C.

ΓΕΩΘΕΡΜΙΚΗ ΑΝΤΛΙΑ ΘΕΡΜΟΤΗΤΑΣ (ΑΝΟΙΧΤΟ ΓΕΩΕΝΑΛΛΑΚΤΗ)



ΜΟΝΤΕΛΑ OH



ΠΕΡΙΓΡΑΦΗ	MODELS	
	OH 15	OH 18S
Θερμική Αποδιδόμενη Ισχύς - A10°/ W35°C / KW	14,5	17,90
Απορροφούμενη Ισχύς - 10°C / W35°C / KW	3,4	4,00
COP EN 14511 - A10°/ W35°C	4,4	4,47
Θερμική Αποδιδόμενη Ισχύς - A0°/ W35°C / KW	12,2	14,50
Απορροφούμενη Ισχύς - A0°/ W35°C / KW	3,1	3,48
COP EN 14511 - A0°/ W35°C	3,9	4,16
Ψυκτική Ισχύς - A10°/ W35°C / KW	15,1	18,25
Απορροφούμενη Ισχύς - A10°/ W35°C / KW	3,7	4,51
EER EN 14511 - A10°/ W35°C	4,1	4,08
Μέγιστη Θερμοκρασία Νερού (°C):	70°C	60°C
Τροφοδοσία V / ph / Hz:	220 / 1 / 50	380 / 3 / 50
Ψυκτικό Υγρό:	R410a	R410a
Στάθμη Θορύβου dB(A):	31,0	31,0
Διαστάσεις M / B / Y:	720 x 1010 x 400	760x1040x560
Βάρος (kg):	125,0	181,0
ΤΙΜΗ ΠΡΟ ΦΠΑ:	7.335 €	8.640 €

Οι υδρόψυκτες αντλίες θερμότητας PALM ENERGY DHW είναι αναστρέψιμες μονάδες για λειτουργία όλο το χρόνο σε οποιοδήποτε τρόπο λειτουργίας: μονός κύκλος (κλιματισμός, θέρμανση, ZNX), καθώς και σε συνδυασμένο κύκλο με πλήρη ανάκτηση θερμότητας (ZNX και ψύξη).

Η ενεργειακή απόδοση είναι υψηλότερη το καλοκαίρι, όταν, χάρη στην πλήρη ανάκτηση θερμότητας, η θέρμανση του νερού χρήσης είναι δωρεάν. Σε συνδυασμένη λειτουργία, ο εναλλάκτης θερμότητας ZNX χρησιμοποιεί τη θερμοκρασία των εγχυόμενων αερίων για να φθάσει τη θερμοκρασία του νερού έως 60 °C.

Αντλία θερμότητας για Θέρμανση Πισίνας

MONTELLA SBR



Αεροθερμική αντλία θερμότητας η οποία παράγει ψύξη-θέρμανση με τη βοήθεια του εναλλάκτη θερμότητας φρέον νερού. Με ψυκτικό μέσο R410R και με συμπιεστή της εταιρίας Sanyo. Ο εναλλάκτης θερμότητας είναι πιτανίου, ο οποίος δεν διαβρώνεται από τα χημικά πισίνας, τα υψηλά άλατα και το χλώριο. Η συνδεσμολογία σε υπάρχον μηχανοστάσιο πισίνας είναι εύκολη και γρήγορη.



Μοντέλο	A24-19 / W27°C Θέρμανση		Τρέχουσα Λειτουργία Θέρμανσης (A)	Τροφοδοσία V / ρh / Hz	Διαστάσεις Π / Β / Υ	ΤΙΜΗ ΠΡΟ ΦΠΑ
	Αποδιδόμενη Ισχύς (Kw)	Απορροφούμενη Ισχύς (Kw)				
SBR 3.8 H-B	3,8	0,79	3,6	220 / 1 / 50	935X360X520	1.540 €
SBR 5.3 H-B	5,3	1,08	5	220 / 1 / 50	935X360X520	1.750 €
SBR 9.5 H-B	9,5	1,9	8,8	220 / 1 / 50	935X360X520	3.770 €
SBR 12.5 H-B	13,4	2,6	12,3	220 / 1 / 50	1010X370X585	4.000 €
SBR 17.0 H-B	18,0	3,6	16,7	230 / 1 / 50 380 / 3 / 50	1115X470X690	5.500 €
SBR 26.0 H-A-S	28,0	5,4	8,4 x 3	380 / 3 / 50	1115X470X1250	7.100 €
SBR 50.0 H-A-S	50,0	10,3	16,6 x 3	380 / 3 / 50	1450X710X1060	15.500 €
SBR 70.0 H-A-S	70,0	16,3	24,7 x 3	380 / 3 / 50	2037X1037X1360	19.500 €
SBR 90.0 H-A-S	90,0	18,4	35 x 3	380 / 3 / 50	2000X1100X1963	28.000 €
SBR 120.0 H-A-S	120,0	25,0	42,2 x 3	380 / 3 / 50	2263X1103X1902	37.000 €

Συνθήκες Μέτρησης:

Εξωτερική Θερμοκρασία 19°C και θερμοκρασία Νερού Επιστροφής 27 °C

Αντλία θερμότητας για Θέρμανση Jacuzzi και πισίνας

MONTELLA SBR



Αντλία Θερμότητας κατάλληλης για Jacuzzi και μικρές πισίνας. Ευέλικτη τοποθέτηση και συνδεσμολογία λόγω του μικρού όγκου, με εναλλάκτη πιτανίου και ψυκτικό υγρό R-32.



Μοντέλο	A7-19 / W26°C Θέρμανση		Τρέχουσα Λειτουργία Θέρμανσης (A)	Τροφοδοσία V / ρh / Hz	Διαστάσεις Π / Β / Υ	ΤΙΜΗ ΠΡΟ ΦΠΑ
	Αποδιδόμενη Ισχύς (Kw)	Απορροφούμενη Ισχύς (Kw)				
SBR – 1,5 006S	2,1	0,78	3,6	220 / 1 / 50	360X360X475	1.400 €

Αντλία θερμότητας Monoblock χαμηλών εξωτερικών θερμοκρασιών (EVI)



MODELS SWBH

Θέρμανση και ζεστό νερό σε ένα. Λειτουργία Αντιστάθμισης. Επιλογή σύνδεσης με ηλιακούς συλλέκτες για παραγωγή ΖΝΧ. Σύστημα θέρμανσης υψηλής θερμοκρασίας έως και 85°C, αξιόπιστη λειτουργία ακόμη και σε εξωτερική θερμοκρασία -25°C, χάρη στην αντιπαγετική προστασία.



▶ Αντλίες θερμότητας αέρα-νερού / 85 °C / EVI / ΓΙΑ ΘΕΡΜΑΝΣΗ ΚΑΙ ΖΝΧ / (8,5 - 26,0 KW)

Μοντέλα	A7/W35°C Θέρμανση		Τροφοδοσία V / ρh / Hz	Διαστάσεις Π / Β / Υ	ΤΙΜΗ ΠΡΟ ΦΠΑ
	Αποδιδόμενη Ισχύς (Kw)	Απορροφούμενη Ισχύς (Kw)			
SWBH 8,5 H-B/P 85°C	8,0	2,2	230 /1/50	1170 x 470 x 685	4.400 €
SWBH 15.0 HB/P 85°C	15,0	4,0	380 /3/50	1300 x 500 x 1370	8.500 €

*Στα μοντέλα με την ένδειξη "P" συμπεριλαμβάνεται ο κυκλοφορητής εντός του υδροστασίου

Αντλία θερμότητας Monoblock Υψηλών Θερμοκρασιών (έως 85°C)



MODELS SWBH

Θέρμανση με θερμαντικά σώματα panel με θερμοκρασία προσαγωγής έως 80°C. Επιπλέον παραγωγή ΖΝΧ για εφαρμογές υψηλών θερμοκρασιών σε σφαγεία, τυροκομεία κλπ.



▶ Αντλίες θερμότητας αέρα-νερού / 85 °C / ΘΕΡΜΑΝΣΗ ΚΑΙ ΖΝΧ

Μοντέλα	A7/W35°C Θέρμανση		Τροφοδοσία V / ρh / Hz	Διαστάσεις Π / Β / Υ	ΤΙΜΗ ΠΡΟ ΦΠΑ
	Αποδιδόμενη Ισχύς (Kw)	Απορροφούμενη Ισχύς (Kw)			
SWBH 13.0	13,0	2,9	230 / 1 / 50 380 / 3 / 50	810 x 860 x 1055	6.300 €
SWBH 26.0	26,0	6,19	380 /3/50	1430 x 800 x 1600	12.300 €

Αντλία Θερμότητας για Θέρμανση και ΖΝΧ (έως 65°C)



MODELS SWBC

Οι αντλίες θερμότητας ECOPLUS SWBC είναι εξαιρετικά εύκολες στην εγκατάσταση και επιτρέπουν τέλειο συνδυασμό με λέβητες και ηλιακούς συλλέκτες στο σύστημα παραγωγής ΖΝΧ. Διαθέτουν Ακόμη έλεγχο αντιστάθμισης,



▶ Αντλίες θερμότητας αέρα-νερού / 65°C ΓΙΑ ΘΕΡΜΑΝΣΗ ΚΑΙ ΖΝΧ (3,0 - 19,5 KW)

Μοντέλο SWBC	A7/W35°C Θέρμανση		Τροφοδοσία V / ρh / Hz	Διαστάσεις Π / Β / Υ	ΤΙΜΗ ΠΡΟ ΦΠΑ
	Αποδιδόμενη Ισχύς (KW)	Απορροφούμενη Ισχύς (KW)			
SWBC 3.0H-B/P	3,0	0,8	230 /1/50	635X530X447	1.600 €
SWBC 5.6H-B/P	5,6	1,4	230 /1/50	935X360X520	2.350 €
SWBC 9.5H-B/P	9,5	2,4	230 /1/50	1010X370X585	3.150 €
SWBC 13.5H-B	13,5	3,4	230 /1/50	1115X470X687	4.450 €
SWBC 19.5H-B	19,5	4,9	380 /3/50	1150X470X1250	6.500 €
SWBC 24.0 H-A-S	24,0	6,7	380 /3/50	810X780X960	8.000 €
SWBC 40.0 H-A-S	40,0	9,8	380 /3/50	1450X710X1060	11.000 €
SWBC 90.0 H-A-S	90,0	23	380 /3/50	2000X1100X1763	22.000 €

*Στα μοντέλα με την ένδειξη "P" συμπεριλαμβάνεται ο κυκλοφορητής εντός του υδροστασίου

ΤΙΜΟΚΑΤΑΛΟΓΟΣ 2021

Αντλίες Θερμότητας Monoblock έως 55°C



ΜΟΝΤΕΛΑ SWBB

Το ECOPLUS της σειράς SWBB είναι μία εξαιρετικά αποτελεσματική αντλία θερμότητας για λειτουργία όλο το χρόνο σε όλες τις λειτουργίες: μονή (κλιματισμός, θέρμανση, ZNX) και σε συνδυασμό με ανάκτηση θερμότητας (ZNX και ψύξη). Η ενεργειακή απόδοση είναι υψηλότερη κατά τη θερινή περίοδο, όταν η παραγωγή ZNX είναι δωρεάν, χάρη στην ανάκτηση θερμότητας. Σε συνδυασμένη λειτουργία, ο εναλλάκτης θερμότητας ZNX χρησιμοποιεί τη θερμοκρασία των εγχυόμενων αερίων για να φτάσει το νερό έως τους 55 ° C. Τέλος Διαθέτουν έλεγχο αντιστάθμισης.



Μοντέλο	A7/W35°C Θέρμανση		A35/W7°C Ψύξη		Τροφοδοσία V / ph / Hz	Διαστάσεις Π / Β / Υ	ΤΙΜΗ ΠΡΟ ΦΠΑ
	Αποδιδόμενη Ισχύς (Kw)	Απορροφούμενη Ισχύς (Kw)	Αποδιδόμενη Ισχύς (Kw)	Απορροφούμενη Ισχύς (Kw)			
SWBB 8.5B/P	8,5	2,34	8,2	2,7	230 / 1 / 50	935X470X1115	4.000 €
SWBB 13.5H-B/P	13,5	3,7	13,0	4,1	230 / 1 / 50	1115X470X1250	6.100 €
SWBB 13.5H-B/P-S	13,5	3,7	13,0	4,1	380 / 3 / 50	1115X470X1250	6.100 €
SWBB19.5H-B/P-S	19,5	5,4	18,0	5,5	380 / 3 / 50	1115X4701250	7.200 €

*Στα μοντέλα με την ένδειξη "P" συμπεριλαμβάνεται ο κυκλοφορητής εντός του υδροστασίου

Αντλίες Θερμότητας Monoblock έως 55°C



ΜΟΝΤΕΛΑ SWBB

Το ECOPLUS της σειράς SWBB είναι μία εξαιρετικά αποτελεσματική αντλία θερμότητας για λειτουργία όλο το χρόνο σε όλες τις λειτουργίες: μονή (κλιματισμός, θέρμανση, ZNX) και σε συνδυασμό με ανάκτηση θερμότητας (ZNX και ψύξη). Η ενεργειακή απόδοση είναι υψηλότερη κατά τη θερινή περίοδο, όταν η θέρμανση ZNX είναι δωρεάν, χάρη στην ανάκτηση θερμότητας. Σε συνδυασμένη λειτουργία, ο εναλλάκτης θερμότητας ZNX χρησιμοποιεί τη θερμοκρασία των εγχυόμενων αερίων για να φτάσει το νερό έως τους 55 ° C. Τέλος διαθέτουν έλεγχο αντιστάθμισης



Μοντέλο	A7/W35°C Θέρμανση		A35/W7°C Ψύξη		Τροφοδοσία V / ph / Hz	Διαστάσεις Π / Β / Υ	ΤΙΜΗ ΠΡΟ ΦΠΑ
	Αποδιδόμενη Ισχύς (Kw)	Απορροφούμενη Ισχύς (Kw)	Αποδιδόμενη Ισχύς (Kw)	Απορροφούμενη Ισχύς (Kw)			
SWBB 26.0H-A/P-S	27,50	8,1	28,5	9,1	380 /3/50	1450X710X1060	8.900 €
SWBB 29.0 H-A/P-S	29,00	7,8	27,0	6,8	380 /3/50	1450X710X1060	10.000 €
SWBB 38.0 H-A/P-S	38,00	9,9	30,0	10,5	380 /3/50	1450X710X1260	12.200 €
SWBB 60.0H-A-S	60,00	18,8	50,0	20,8	380 /3/50	2037X1360X1037	18.440 €
SWBB 89.0 H-A-S	89,00	24	84,0	28,0	380 /3/50	2000 x 1100 x 1903	24.000 €

*Στα μοντέλα με την ένδειξη "P" συμπεριλαμβάνεται ο κυκλοφορητής εντός του υδροστασίου

Αεροθερμική αντλία θερμότητας η οποία παράγει ζεστό νερό χρήσης με τη βοήθεια εναλλάκτη φρέον νερού (ανοξείδωτος). Διαθέτει ενσωματωμένο μπύιλερ ανοξείδωτο, κατάλληλο για την αποθήκευση ζεστών νερών χρήσης.

ΜΟΝΤΕΛΟ	ZR9W-200T	ZR9W-250T	ZR9W-300T
Θερμική Ισχύς 0°C / +43°C / KW :	3,0	3,0	3,0
Απορροφούμενη Ισχύς 0°C / +43°C / KW :	0,9	0,9	0,9
COP 0°C / +43°C / KW :	3,3	3,3	3,3
Τροφοδοσία :	220/1/50	220/1/50	220/1/50
Μέγιστο Ρεύμα Λειτουργίας (A) :	3,8	3,8	3,8
Συμπίεστής / Τύπος / Ποσότητα Ψυκτικό Υγρό:	Toshiba / Scroll / 1 / R410	Toshiba / Scroll / 1 / R410	Toshiba / Scroll / 1 / R410
Στάθμη Θορύβου dB(A) :	49	49	49
Διάμετρος Αεραγωγού (mm) :	150 INOX	150 INOX	150 INOX
Σύνδεση Νερού (inch) :	3/4.	3/4.	3/4.
Όγκος Δοχείου (lt) :	200	250	300
Παραγωγή Ζεστού Νερού (lt/h) :	70	70	70
Μέγιστη Θερμοκρασία Εξόδου Νερού (°C) :	60	60	60
Εύρος Λειτουργίας (°C) :	0°C / +43°C	0°C / +43°C	0°C / +43°C
Βάρος (kg) :	90	100	110
Διάμετρος * Ύψος (mm) :	560*1720	640*1610	640*1610
ΤΙΜΗ ΠΡΟ ΦΠΑ :	2.880 €	3.000 €	3.200 €



Οι αντλίες θερμότητας **ECOPLUS** έχουν αποτελεσματική θερμομόνωση, προστασία από τη διάβρωση, αντιβακτηριακή λειτουργία και είναι εύκολες στην εγκατάσταση. Χρησιμοποιούν φιλικό προς το περιβάλλον και ασφαλές ψυκτικό υγρό, R410A.

Η αντλία θερμότητας διαθέτει ηλεκτρονικό έλεγχο, λειτουργεί αυτόνομα σε χαμηλά επίπεδα θορύβου (45dB (A)), διατηρώντας θερμοκρασία έως 60 ° C. Εάν είναι απαραίτητο, ένας επιπλέον ηλεκτρικός θερμαντήρας χρησιμοποιείται για τη θέρμανση σε υψηλότερη θερμοκρασία.

Δηλαδή, καταναλώνοντας 1 kW ηλεκτρικής ενέργειας, ο θερμοσίφωνας παράγει 3,7 kW θερμότητας, γεγονός που το καθιστά εξαιρετικά κερδοφόρο σε σύγκριση με τους συμβατικούς ηλεκτρικούς θερμαντήρες.