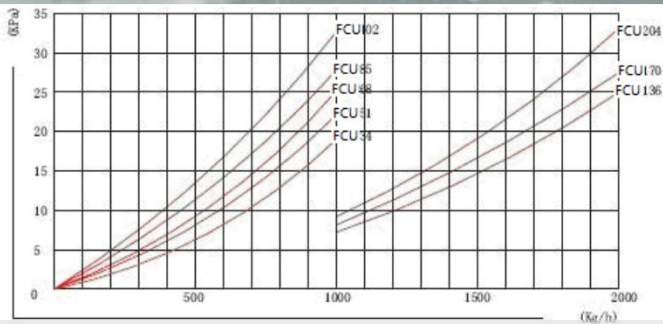
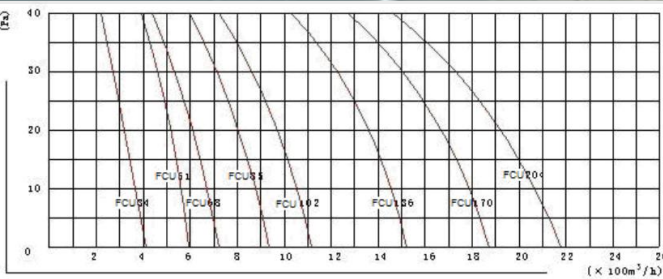


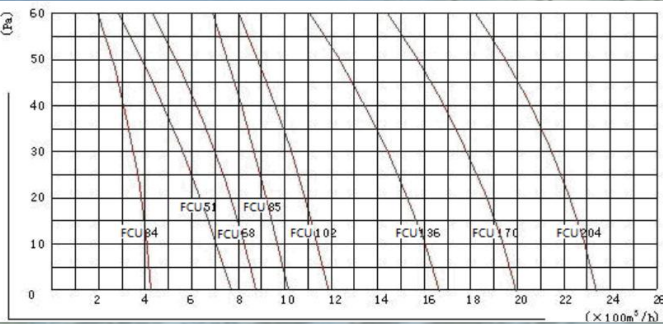
Curve diagram
Water Resistance (Kpa)**water flow (kg/h)



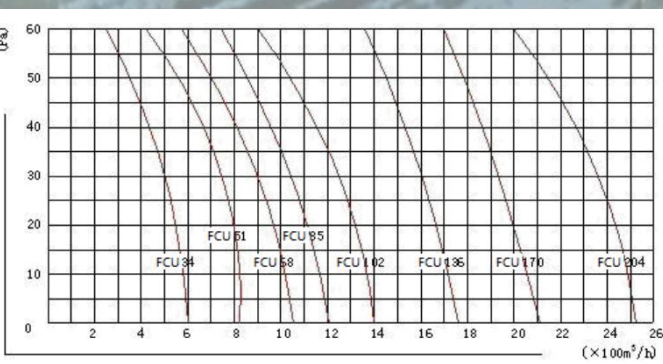
Static press (Pa)air flow (x100 m3/h)**
Normal Static press



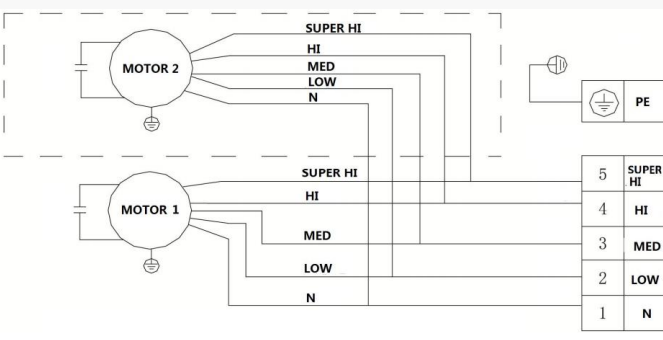
Middle Static press (30Pa)



High Static press (50Pa)



Wiring diagram



Οι μετρήσεις έγιναν κάτω από τις εξής συνθήκες:
*Βασική κατάσταση ψύξης:
- Θερμοκρασία εισόδου αέρα: DB: 27 ° C, WB: 19.5 ° C,
- Θερμοκρασία κρύου νερού εισόδου/εξόδου 7 ° C / 12 ° C

*Βασική κατάσταση θέρμανσης:
- Θερμοκρασία περιβάλλοντος DB: 21 ° C,
- Θερμοκρασία εισόδου νερού: 60 ° C

*DB= ξηρού περιβάλλοντος
*WB= υγρού περιβάλλοντος



WITH QUALITY SYSTEM
===ISO 9001:2000 ==



Quality air and quality life
Keep forever



FCU SERIES



Τύπου Split



**Κασέτα
4 Κατευθύνσεων**



Εμφανούς τύπου δαπέδου



Μη εμφανούς τύπου οροφής

Quality air and quality life

Keep forever



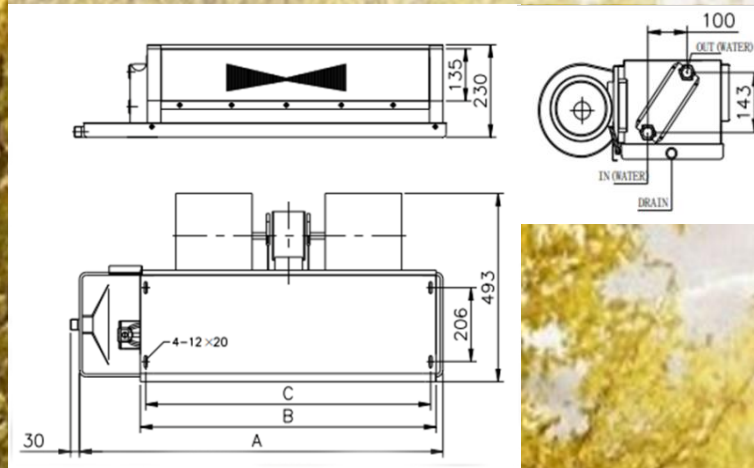
Τεχνικά χαρακτηριστικά

ΜΟΝΤΕΛΟ		FCU34	FCU51	FCU68	FCU85	
Παροχή αέρα	max	m3/h	340	510	680	850
	medium	m3/h	255	382	510	637
	min	m3/h	170	255	340	425
Ψυκτική ισχύ	max	W	2170	3120	4090	4750
	medium	W	1953	2819	3738	4349
	min	W	1579	2323	3010	3404
Αισθητή ικανότητα ψύξης	max	W	1565	2115	3065	3535
	medium	W	1450	1965	2655	3015
	min	W	1240	1680	2045	2400
Θερμική ισχύ	max	W	3497	5014	6738	7618
	Medium	W	3044	4358	5652	6817
	min	W	2518	3710	4986	5637
Αριθμός Ανεμιστήρων			1	2	2	2
Μέγιστη πίεση λειτουργίας	12Pa	W	28	34	55	68
	30Pa	W	42	55	68	87
	50Pa	W	49	66	84	100
Τροφοδοσία		V/PH/Hz	220/1/50/60			
Στάθμη θορύβου	12Pa	dB(A)	34	35	38	42
	30Pa	dB(A)	37	38	41	44
	50Pa	dB(A)	42	44	46	47
Παροχή νερού		kg/h	373	536	703	851
Πτώση πίεσης νερού		kPa	4,2	7,8	15,1	21,5
Υδραυλική σύνδεση		Inches	Rc3/4" (DN20)			

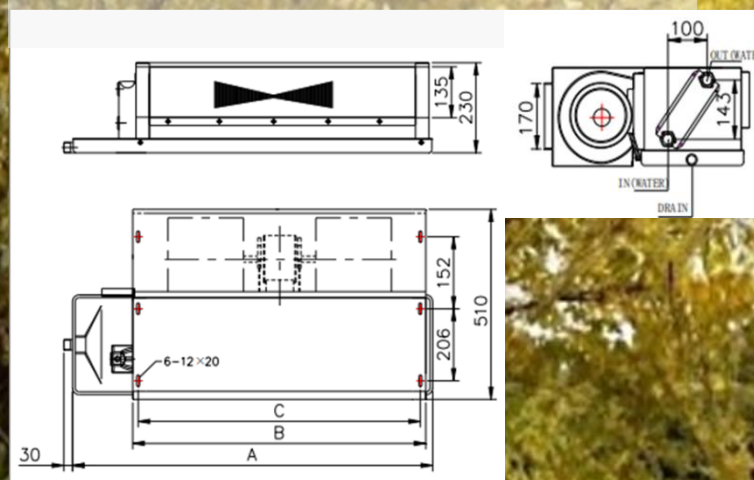
ΜΟΝΤΕΛΟ		FCU102	FCU136	FCU170	FCU204	FCU238	
Παροχή αέρα	max	m3/h	1020	1360	1700	2040	2380
	medium	m3/h	765	1122	1402	1683	1927
	min	m3/h	510	850	1062	1275	1487
Ψυκτική ισχύ	max	W	6070	8210	9380	11650	12490
	medium	W	5452	7469	8535	10495	11478
	min	W	4385	6043	6889	8479	9268
Αισθητή ικανότητα ψύξης	max	W	4235	5745	7600	8900	10465
	medium	W	3730	4895	6490	7980	9430
	min	W	3050	3955	5310	6570	7810
Θερμική ισχύ	max	W	9760	13176	14812	18030	19700
	Medium	W	8254	11297	12880	15737	17052
	min	W	7027	9486	10664	13161	13987
Αριθμός ανεμιστήρων			2	3	4	4	4
Μέγιστη πίεση λειτουργίας	12Pa	W	87	125	152	185	205
	30Pa	W	108	142	174	210	253
	50Pa	W	118	174	210	250	300
Τροφοδοσία		V/PH/Hz	220/1/50/60				
Στάθμη θορύβου	12Pa	dB(A)	43	44	46	48	49
	30Pa	dB(A)	45	46	48	48	49
	50Pa	dB(A)	49	50	52	54	56
Παροχή νερού		kg/h	1044	1412	1613	2004	2148
Πτώση πίεσης νερού		kPa	32,1	12,6	20,5	23,6	26,7
Υδραυλική σύνδεση		Inches	Rc3/4" (DN20)				

Διαστάσεις:

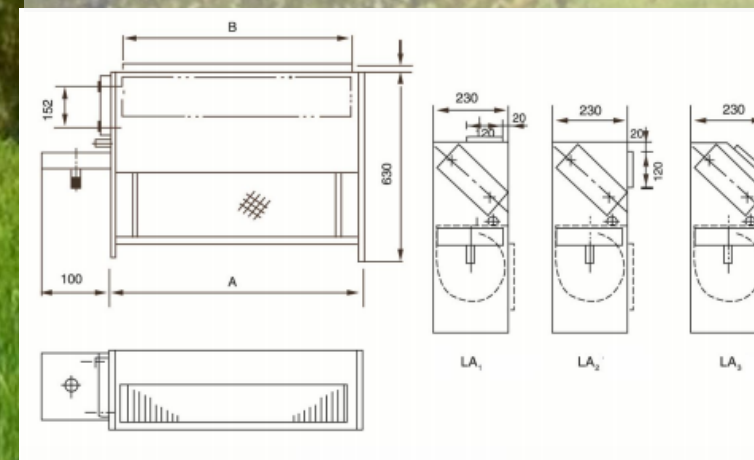
Οριζόντιο Fan coil χωρίς φίλτρο επιστροφής



Οριζόντιο Fan coil με φίλτρο επιστροφής



Κατακόρυφη απεικόνιση



ΜΟΝΤΕΛΟ	A	B	C	ΕΙΣΟΔΟΣ ΣΩΛΗΝΑΣ ΣΥΝΔΕΣΗΣ ΝΕΡΟΥ	ΕΞΟΔΟΣ ΣΩΛΗΝΑΣ ΣΥΝΔΕΣΗΣ ΝΕΡΟΥ
FCU-34	640	505	475	DN 20 3/4"	
FCU-51	740	585	555		
FCU-68	940	755	725		
FCU-85	1040	840	810		
FCU-102	1140	965	935		
FCU-136	1340	1160	1130		
FCU-170	1440	1260	1230		
FCU-204	1840	1620	1590		
FCU-238	1840	1620	1590		

ΜΟΝΤΕΛΟ	A	B
FCU-34	565	490
FCU-51	665	590
FCU-68	765	690
FCU-85	865	790
FCU-102	995	920
FCU-136	1315	1240
FCU-170	1515	1440
FCU-204	1725	1650
FCU-238	1825	1750

WITH QUALITY SYSTEM
===ISO 9001:2000==

CE Fan coil